



# Guia de mudança

## Antes de mover a impressora

 **ATENÇÃO — RISCO DE FERIMENTO:** a impressora pesa mais do que 18 kg (40 lb). São necessárias duas ou mais pessoas para carregá-la com segurança.


 **ATENÇÃO — RISCO DE FERIMENTO:** antes de mover a impressora, siga estas diretrizes para evitar danos a você ou à impressora:

- Desligue a impressora pelo interruptor e desconecte o cabo de energia da tomada.
- Desconecte todos os fios e cabos da impressora antes de movê-la.
- Levante a impressora da gaveta opcional e deixe-a de lado, em vez de tentar levantar a gaveta e a impressora ao mesmo tempo.

**Nota:** use os suportes para mãos nas laterais da impressora para levantá-la da gaveta opcional.

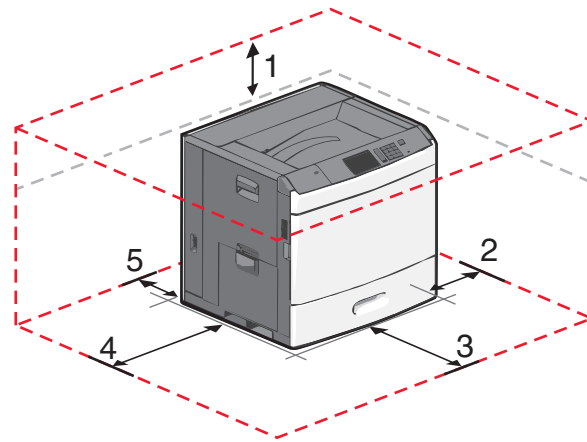
**Aviso—Dano Potencial:** os danos causados à impressora por movimentação incorreta não são cobertos pela garantia.

## Selecionando um local para a impressora

 **ATENÇÃO — RISCO DE FERIMENTO:** a impressora pesa mais do que 18 kg (40 lb). São necessárias duas ou mais pessoas para carregá-la com segurança.

Ao selecionar um local para a impressora, reserve espaço suficiente para abrir bandejas, tampas e portas. Se você planeja instalar qualquer uma das opções, reserve espaço suficiente para isso também. É importante:

- Verifique se o fluxo de ar no ambiente está de acordo com a última revisão do padrão ASHRAE 62 ou do padrão CEN/TC 156.
- Ter uma superfície plana, firme e estável.
- Manter a impressora:
  - Longe da corrente de ar do ar-condicionado, da calefação ou do ventilador
  - Longe da luz solar, de áreas úmidas ou das mudanças de temperatura
  - Limpa, seca e livre de poeira
- Para uma ventilação apropriada, deixar o seguinte espaço recomendado ao redor da impressora:



1	152,4 mm (6,0 pol)
2	101,6 mm (4,0 pol)
3	609,6 mm (24,0 pol)
4	381 mm (15,0 pol)
5	304,8 mm (12,0 pol)

## Para mover a impressora para outro local

A impressora e as opções podem ser movidas com segurança para outro local se você tomar as seguintes precauções:

- Qualquer carrinho usado para mover a impressora deve possuir uma superfície capaz de suportar a base completa da impressora. Qualquer carrinho usado para mover as opções deve ter uma superfície capaz de suportar as dimensões das opções.
- Mantenha a impressora na posição vertical.
- Evite movimentos bruscos.

## Transporte da impressora

Ao transportar a impressora, use a embalagem original ou ligue para o local de compra para obter um kit de realocação.