

Guia de impressão

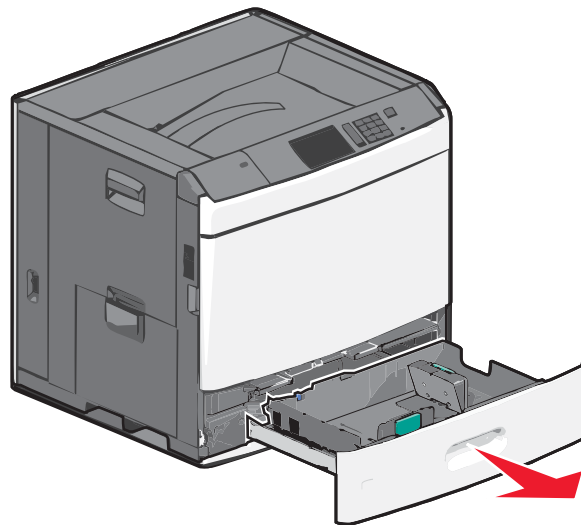
Obtenha o máximo da impressora colocando as bandejas e definindo corretamente os tipos e tamanhos de mídia.

Carregando a bandeja padrão ou opcional para 550 folhas

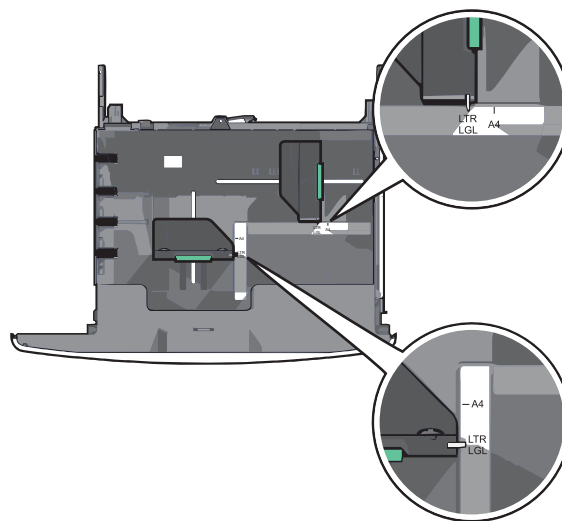
A impressora tem uma bandeja padrão para 550 folhas (Bandeja 1) e pode ter uma ou mais bandejas opcionais para 550 folhas. Todas as bandejas para 550 folhas suportam os mesmos tamanhos e tipos de papel.

⚠ ATENÇÃO — RISCO DE FERIMENTO: Para reduzir o risco de instabilidade do equipamento, coloque cada gaveta de papel ou bandeja separadamente. Mantenha todas as outras gavetas ou bandejas fechadas até serem necessárias.

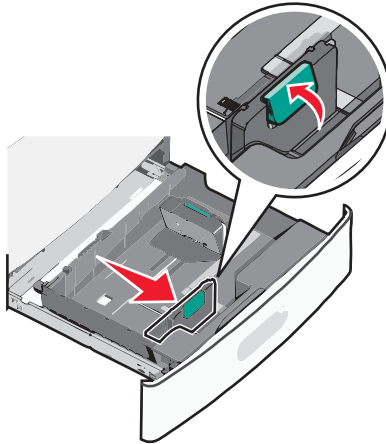
- 1 Puxe a bandeja para fora.



Observe os indicadores de tamanho na parte inferior da bandeja. Use esses indicadores para ajudá-lo a posicionar as guias de comprimento e largura.

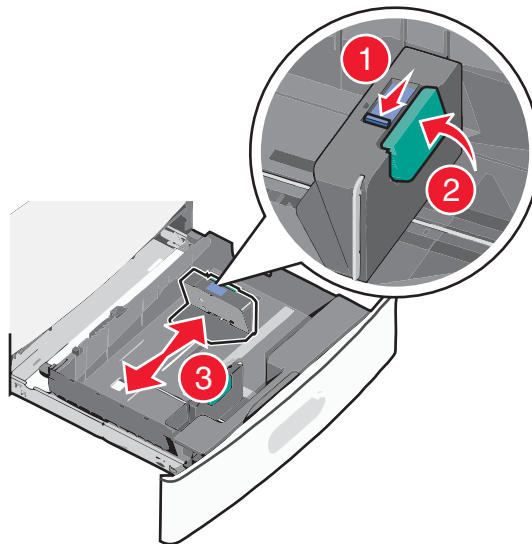


- 2 Aperte e depois deslize a guia de largura até a posição correta para o tamanho do papel sendo colocado.

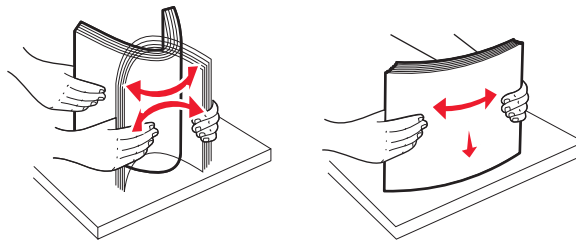


- 3 Aperte e depois deslize a guia de comprimento até a posição correta para o tamanho do papel sendo colocado.

Nota: a guia de comprimento tem um dispositivo de travamento. Para destravar, pressione o botão na parte superior da guia de comprimento para trás. Para travar, pressione o botão para frente quando um comprimento tiver sido selecionado.



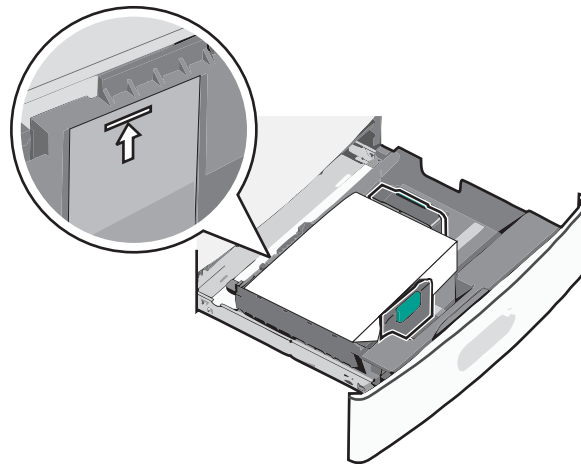
- 4 Flexione as folhas para trás e para frente para soltá-las. Não dobre nem amasse o papel. Arrume as margens em uma superfície plana.



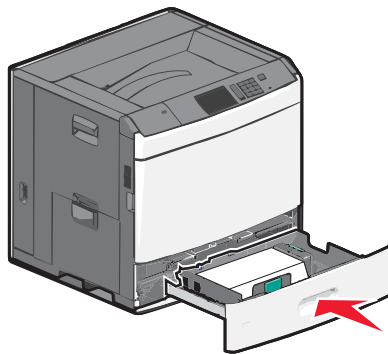
- 5 Coloque a pilha de papel com o lado de impressão recomendado voltado para cima.

Notas:

- Coloque o lado para impressão voltado para baixo para impressão duplex.
- Coloque papel pré-perfurado com os furos voltados para a parte frontal da bandeja.
- Coloque papéis timbrados com a face voltada para cima, o cabeçalho voltado para a parte esquerda da bandeja.
- Coloque papéis timbrados com a face voltada para baixo no lado esquerdo da bandeja para impressão duplex.
- Verifique se o papel está abaixo da linha de preenchimento máximo, localizada na margem da bandeja de papel. Sobrecarregar a bandeja pode causar atolamentos de papel e possivelmente danificar a impressora.



6 Insira a bandeja.





7 No painel de controle da impressora, verifique se o tamanho do papel e o tipo de papel estão de acordo com o papel colocado.

Definindo o tamanho e o tipo de papel

A definição Tamanho do papel é detectada automaticamente de acordo com a posição das guias de papel em cada bandeja, com exceção do alimentador multi-uso. A definição Tamanho do papel do alimentador multi-uso deve ser definida manualmente no menu Tamanho do papel. A definição Tipo de papel deve ser definida manualmente para todas as bandejas que não contêm papel comum.

Na tela Bem-vindo, navegue até:

 > **Menu Papel** > **Tamanho/Tipo de papel** > selecione uma bandeja > selecione o tamanho ou o tipo de papel > 

A definição padrão de fábrica para Tipo de papel é Papel comum.