

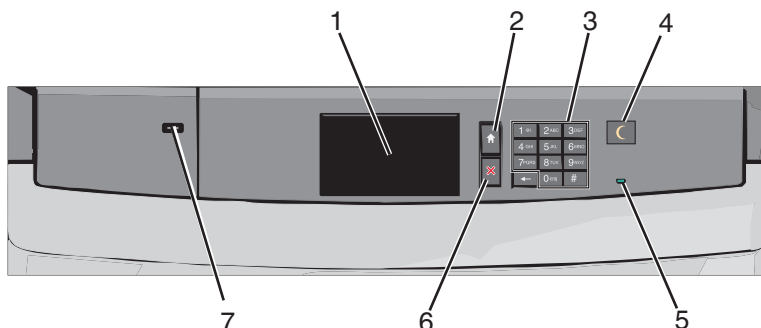
# Menu Map (Hartă meniuri)

## Lista meniurilor

<b>Consumabile</b>	<b>Meniul Paper (Hârtie)</b>	<b>Reports (Rapoarte)</b>	<b>Settings (Setări)</b>
Cyan Cartridge (Cartuș cian)	Default Source (Sursă implicită)	Pagina Menu Settings (Setări meniuri)	General Settings (Setări generale)
Magenta Cartridge (Cartuș magenta)	Paper Size/Type (Dimensiune/Tip hârtie)	Device Statistics (Statistici dispozitiv)	Meniul Flash Drive (Unitate flash)
Yellow Cartridge (Cartuș galben)	Configure MP (Configurare MF)	Network Setup Page (Pagină de configurare pentru rețea)	Print Settings (Setări de imprimare)
Black Cartridge (Cartuș negru)	Substitute Size (Dimensiune înlocuitoare)	Network [x] Setup Page (Pagină de configurare rețea [x])	Meniul Setup (Configurare)
Waste Toner Bottle (Recipient pentru toner rezidual)	Paper Texture (Textură hârtie)	Network [x] Setup Page (Pagină de configurare rețea [x])	Meniul Finishing (Finalizare)
Fuser (Unitate de fuziune)	Paper Weight (Greutate hârtie)	Profiles List (Listă profiluri)	Meniul Quality (Calitate)
Transfer Module (Modul de transfer)	Paper Loading (Încărcare hârtie)	Print Fonts (Fonturi imprimare)	Meniul Job Accounting (Evidență lucrări)
Staples (Capse)	Paper Loading (Încărcare hârtie)	Print Directory (Imprimare director)	Meniul Utilities (Utilitare)
Hole Punch Box (Casetă perforator)	Custom Types (Tipuri particulare)	Asset Report (Raport componente)	Meniul XPS
	Custom Names (Nume particulare)		Meniul PDF
	Custom Bin Names (Nume pentru recipiente particulare)		Meniul PostScript
	Universal Setup (Configurare universală)		Meniul PCL Emul (Emulare PCL)
	Bin Setup (Configurare recipient)		Meniul HTML
			Meniul Image (Imagine)
<b>Securitate</b>	<b>Network/Ports (Rețea/Porturi)</b>	<b>Help (Ajutor)</b>	
Setări de securitate diverse	Active NIC (NIC activ)	Print All Guides (Se imprimă toate ghidurile)	
Confidential Print (Imprimare confidențială)	Standard Network (Rețea standard) sau Network [x] (Rețea [x])*	Color Quality (Calitate culoare)	
Disk Wiping (Curățare disc)	Standard USB (USB standard)	Print Quality (Calitate imprimare)	
Security Audit Log (Jurnal audit de securitate)	Parallel [x] ([x] paralel)	Printing Guide (Ghid de imprimare)	
Set Date and Time (Setare dată și oră)	Serial [x] ([x] serial)	Media Guide (Ghid pentru suporturi)	
	Configurare SMTP	Print Defects Guide (Ghid pentru defecte de imprimare)	
		Menu Map (Hartă meniuri)	
		Information Guide (Ghid informativ)	
		Connection Guide (Ghid de conectare)	
		Moving Guide (Ghid pentru mutare)	
		Supplies Guide (Ghid privind consumabilele)	

\* În funcție de configurația imprimantei, acest meniu apare ca Standard Network (Rețea standard), Network [x] (Rețea [x]) sau Wireless Network (Rețea fără fir).

## Înțelegerea panoului de control al imprimantei



Articol		Descriere
1	Afișare	Indică starea imprimantei
2	Home (Ecran de început)	Vă permite să navigați înapoi la ecranul de început
3	Tastatura	Vă permite să introduceți cifre, litere și simboluri la imprimantă
4	Sleep (Repaus)	<p>Activează modul Sleep (Repaus) sau modul Hibernare (Hibernare)</p> <p>Mai jos sunt prezentate stările indicatorului luminos și ale butonului Sleep (Repaus):</p> <ul style="list-style-type: none"> <li>• Intrarea sau ieșirea din modul Sleep (Repaus) - Indicatorul luminos este de culoare verde continuu, butonul Sleep (Repaus) nu este luminat.</li> <li>• Funcționarea în modul Sleep (Repaus) - Indicatorul luminos este de culoare verde continuu, butonul Sleep (Repaus) este de culoare galben închis constant.</li> <li>• Intrarea sau ieșirea din modul Hibernare (Hibernare) - Indicatorul luminos este de culoare verde continuu, butonul Sleep (Repaus) este de culoare galben închis intermitent.</li> <li>• Funcționarea în modul Hibernare (Hibernare) - Indicatorul luminos nu este aprins, butonul Sleep (Repaus) este de culoare galben închis intermitent timp de 1/10 sec. apoi se aprinde complet timp de 1,9 sec. într-un model de pulsație.</li> </ul> <p>Imprimanta iese din modul Sleep (Repaus) la efectuarea următoarelor acțiuni:</p> <ul style="list-style-type: none"> <li>• Atingerea ecranului sau apăsarea oricărui buton fizic.</li> <li>• Deschiderea unei tăvi de intrare, a unui capac sau a unei uși.</li> <li>• Trimiterea unei lucrări de imprimare de la computer.</li> <li>• Forțarea unei acțiuni de resetare la punerea sub tensiune (POR – Power on Reset) de la întrerupătorul principal.</li> </ul>
5	Indicator luminos	<p>Oprît - Imprimanta este oprîtă.</p> <p>Verde intermitent - Imprimanta se încălzește, procesează date sau imprimă.</p> <p>Verde continuu - Imprimanta este pornită, dar inactivă.</p> <p>Roșu continuu - Este necesară intervenția operatorului.</p>
6	Stop/Cancel (Oprire/Revocare)	<p>Întreține activitatea imprimantei</p> <p><b>Notă:</b> După ce pe ecran se afișează <b>Stopped (Oprît)</b>, se afișează o listă de opțiuni.</p>
7	Portul USB	<p>Permite conectarea la imprimantă a unui adaptor USB Bluetooth sau a unei unități flash</p> <p><b>Notă:</b> Numai portul USB frontal acceptă unități flash.</p>