



Moving Guide (Ghid pentru mutare)

Înainte de a muta imprimanta

 **ATENȚIONARE—RISC DE RĂNIRE:** Imprimanta cântărește mai mult de 18 kg (40 livre) și necesită două sau mai multe persoane cu pregătire pentru a o ridica în siguranță.


 **ATENȚIONARE—RISC DE RĂNIRE:** Înainte de a muta imprimanta, urmați aceste indicații, pentru a evita accidentarea dvs. sau deteriorarea imprimantei:

- Opriți imprimanta utilizând butonul de tensiune, apoi scoateți cablul de tensiune din priza de perete.
- Înainte de a o muta, deconectați toate cablurile de la imprimantă.
- Ridicați imprimanta de pe sertarul opțional și așezați-o alături; nu încercați să ridicați sertarul și imprimanta în același timp.

Notă: Pentru a o ridica de pe sertarul opțional, utilizați mânerul amplasat pe ambele părți ale imprimantei.

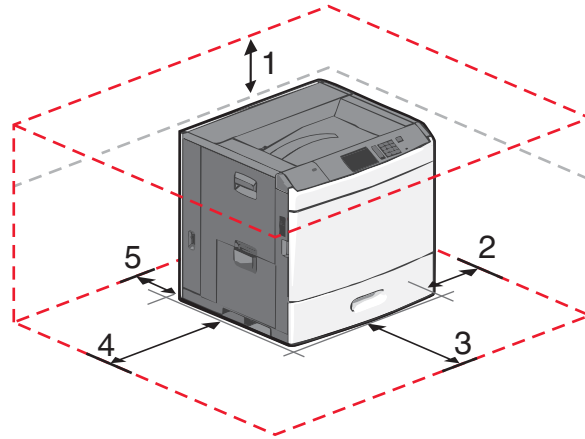
Avertisment—Potențiale daune: Deteriorarea imprimantei din cauza manipulării necorespunzătoare nu este acoperită de garanție.

Selectarea unei locații pentru imprimantă

 **ATENȚIONARE—RISC DE RĂNIRE:** Imprimanta cântărește mai mult de 18 kg (40 livre) și necesită două sau mai multe persoane cu pregătire pentru a o ridica în siguranță.

La selectarea unei locații pentru imprimantă, păstrați suficient spațiu pentru deschiderea tăvilor, a capacelor și a ușilor de acces. Dacă intenționați să instalați opțiuni, păstrați suficient spațiu și pentru acestea. Cerințe importante:

- Asigurați-vă că fluxul de aer din încăpere respectă cea mai recentă revizuire a standardului ASHRAE 62 sau a standardului 156 al Comitetului Tehnic CEN.
- Asigurați o suprafață plată, rezistentă și stabilă.
- Păstrați imprimanta:
 - Ferită de fluxul de aer direct al aparatelor de aer condiționat, al sistemelor de încălzire sau al ventilatoarelor
 - Ferită de lumina solară directă, de condițiile extreme de umiditate sau de fluctuațiile de temperatură
 - Uscată, curată și curățată de praf
- Pentru aerisirea corespunzătoare, asigurați următorul spațiu recomandat în jurul imprimantei:



1	152,4 mm (6,0 inchi)
2	101,6 mm (4,0 inchi)
3	609,6 mm (24,0 inchi)
4	381 mm (15,0 inchi)
5	304,8 mm (12,0 inchi)

Mutarea imprimantei în altă locație

Imprimanta și accesoriile pot fi mutate în siguranță în altă locație dacă respectați următoarele măsuri de siguranță:

- Cărucioarele utilizate pentru a muta imprimanta trebuie să aibă o suprafață care să poată susține integral baza imprimantei. Cărucioarele utilizate pentru a muta accesoriile trebuie să aibă o suprafață care să poată susține dimensiunile acestora.
- Mențineți imprimanta în poziție verticală.
- Evitați mutarea imprimantei prin mișcări de împingere bruște.

Expedierea imprimantei

Când expediați imprimanta, utilizați ambalajul original sau contactați centrul de achiziție pentru a obține un kit de relocare.