

Карта меню

Список меню

Расходные материалы

Бирюзовый картридж
 Пурпурный картридж
 Желтый картридж
 Черный картридж
 Контейнер для отработанного тонера
 Термоблок
 Модуль переноса
 Скрепки
 Бункер для отходов перфорации

Меню «Бумага»

Устройство подачи по умолчанию
 Формат и тип бумаги
 Конфигурация МУП
 Замена форматов
 Фактура бумаги
 Плотность бумаги
 Загрузка бумаги
 Пользовательские типы
 Пользовательские имена лотков
 Пользовательские имена лотков
 Настройка формата Universal
 Настройка выходного лотка

Отчеты

Страница настроек меню
 Статистика устройства
 Страница настройки сети
 Страница [x] настройки сети
 Список профилей
 Печать шрифтов
 Печать каталога
 Отчет о ресурсах

Настройки

Общие параметры
 Меню флеш-диска
 Параметры печати
 Меню «Настройка»
 Меню «Оформление»
 Меню «Качество»
 Меню «Учет заданий»
 Меню «Служебные функции»
 Меню «XPS»
 Меню «PDF»
 Меню «PostScript»
 Меню «Эмуляция PCL»
 Меню «HTML»
 Меню «Изображение»

Безопасность

Другие параметры безопасности
 Конфиденциальная печать
 Очистка диска
 Журнал проверки безопасности
 Установка даты и времени

Сеть/Порты

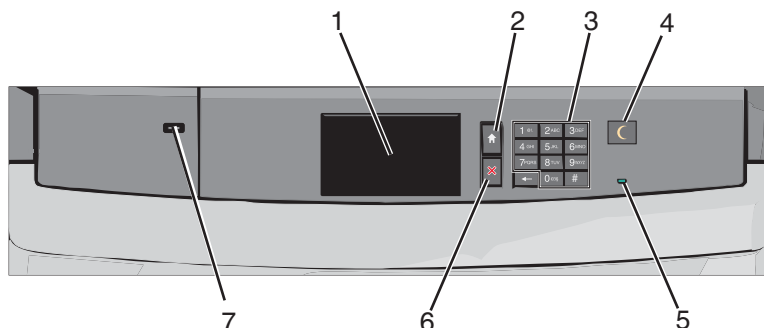
Активная сетевая плата
 Стандартная сеть или Сеть [x]*
 Стандартный USB
 Параллельный [x]
 Последовательный [x]
 Настройка SMTP

Справка

Печать всех руководств
 Качество цвета
 Качество печати
 Руководство по печати
 Руководство по материалам для печати
 Руководство по устранению дефектов печати
 Карта меню
 Информационный справочник
 Руководство по подключению
 Руководство по перемещению
 Руководство по расходным материалам

* В зависимости от настроек принтера, этот пункт меню появляется как «Стандартная сеть», «Сеть» [x] или «Беспроводная сеть».

Панель управления принтера



Элемент		Описание
1	Дисплей	Отображает состояние принтера
2	Начальный экран	Позволяет перейти обратно в начальный экран
3	Клавиатура	Позволяет вводить цифры, буквы или символы на принтере
4	Сон	<p>Позволяет перевести принтер в спящий режим или режим гибернации</p> <p>Далее приведено описание состояний индикатора и кнопки “Сон”:</p> <ul style="list-style-type: none"> • Переход в спящий режим и выход из него – индикатор постоянно горит зеленым цветом, горит индикатор в кнопке “Сон”. • Работа в спящем режиме – индикатор постоянно горит зеленым цветом, кнопка “Сон” постоянно горит желтым цветом. • Переход в режим гибернации и выход из него – индикатор постоянно горит зеленым цветом, а кнопка “Сон” мигает желтым цветом. • Работа в режиме гибернации – индикатор не горит, кнопка “Сон” мигает желтым на 1/10 секунды, а затем полностью гаснет на 1,9 секунды. <p>При выполнении следующих действий принтер выходит из спящего режима.</p> <ul style="list-style-type: none"> • Касание экрана или нажатие любых кнопок. • Открытие входного лотка, крышки или дверцы. • Отправка задания на печать с компьютера. • Выполнение сброса при включении питания с использованием основного выключателя питания.
5	Световой индикатор	<p>Не горит – принтер выключен.</p> <p>Мигает зеленым цветом – принтер прогревается, обрабатывает данные или печатает.</p> <p>Постоянно горит зеленым цветом – принтер включен, но не активен.</p> <p>Постоянно горит красным цветом – требуется вмешательство оператора.</p>
6	Стоп/Отмена	<p>Служит для остановки всех операций, выполняемых на принтере.</p> <p>Примечание. После отображения на дисплее надписи Остановлен отображается список возможных вариантов.</p>
7	порт USB	<p>Позволяет подключить адаптер Bluetooth USB или флеш-диск к принтеру</p> <p>Примечание. Флеш-диски поддерживает только порт USB на передней панели принтера.</p>