

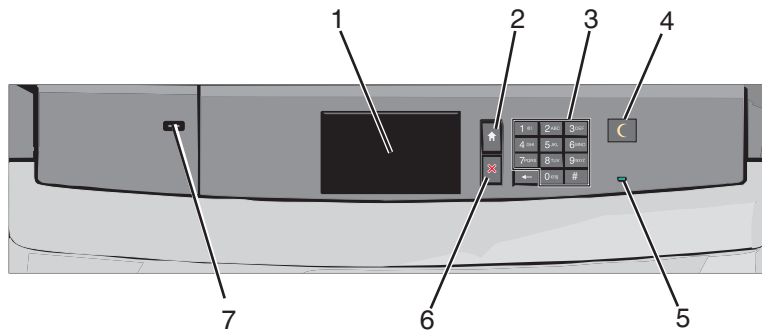
Menyöversikt

Menylista

Förbrukningsmaterial	Pappersmeny	Rapporter	Inställningar
Cyan-bläckpatron	Standardkälla	Menyinställningssida	Allmänna inställningar
Magenta-bläckpatron	Pappersstorlek/-typ	Enhetsstatistik	Flashenhetsmeny
Gul bläckpatron	Konfigurera universalarkmatare	Nätverksinstallationssida	Utskriftsinställningar
Svart bläckpatron	Ersättningsstorlek	Installationssida för nätverk [x]	Installationsmeny
Uppsamlingsflaska	Pappersstruktur	Profillista	Efterbehandlingsmeny
Fixeringsenhet	Pappersvikt	Utskriftsteckensnitt	Kvalitetsmeny
Överföringsband	Papperspåfyllning	Utskriftskatalog	Utskriftsinformationsmeny
Häftklamrar	Anpassade typer	Inventarierapport	Verktygsmeny
Hålslagslåda	Anpassade namn		XPS-meny
	Anpassade magasinamn		PDF-meny
	Universell installation		PostScript-meny
	Magasininstallation		PCL-emuleringsmeny
			HTML-meny
			Bildmeny
Säkerhet	Nätverk/portar	Hjälp	
Övriga säkerhetsinställningar	Aktiv NIC	Skriv ut alla guider	
Konfidentiell utskrift	Standardnätverk eller Nätverk [x]*	Färgkvalitet	
Diskrensning	Standard-USB	Utskriftskvalitet	
Säkerhetsgranskningslogg	Parallell [x]	Utskriftsguide	
Ange datum och tid	Seriell [x]	Mediaguide	
	SMTP-installation	Guide för utskriftsfel	
		Menyöversikt	
		Informationsguide	
		Anslutningsguide	
		Flyttningssguide	
		Tillbehörsguide	

* Beroende på skrivarinstallationen visas den här menyn som Standardnätverk, Nätverk [x] eller Trådlöst nätverk.

Förstå skrivarens kontrollpanel



Del		Beskrivning
1	Display	Visar skrivarens status
2	Hem	Med denna kan du navigera tillbaka till startskärmen
3	Knappsats	Med denna kan du ange siffror, bokstäver eller symboler på skrivaren
4	Viloläge	<p>Aktiverar viloläget eller standbyläget</p> <p>Följande är statusar för indikatorlampan och knappen för viloläget:</p> <ul style="list-style-type: none"> • Gå in i eller ut ur viloläget – Indikatorlampan tänds med fast grönt ljus, knappen för viloläget tänds inte. • Använda viloläget – Indikatorlampan tänds med fast grönt ljus, knappen för viloläget tänds med fast rött ljus. • Gå in i eller ut ur standbyläget – Indikatorlampan tänds med fast grönt ljus, knappen för viloläget tänds med blinkande rött ljus. • Använda standbyläget – Indikatorlampan tänds inte, knappen för viloläget blinkar växelvis med rött ljus i 1/10 sekund och släcks sedan helt i 1,9 sekunder. <p>Följande åtgärder aktiverar skrivaren ur viloläget:</p> <ul style="list-style-type: none"> • Tryck på skärmen eller någon av tangenterna. • Öppna ett inmatningsfack, lock eller lucka. • Skicka ett utskriftsjobb från datorn. • Utföra en strömåterställning med huvudströmbrytaren.
5	Indikatorlampa	<p>Av – Skrivaren är avstängd.</p> <p>Blinkar grönt – Skrivaren värms upp, bearbetar data eller skriver ut.</p> <p>Fast grönt – Skrivaren är på, men i viloläge.</p> <p>Fast rött – Åtgärd av operatör är nödvändig.</p>
6	Stopp/avbryt	<p>Stoppar alla utskriftsaktiviteter</p> <p>Obs! En lista över alternativ visas när Stoppat visas på skärmen.</p>
7	USB-port	<p>Med denna kan du ansluta en USB Bluetooth-adapter eller en flashenhet till skrivaren</p> <p>Obs! Endast USB-porten på framsidan stödjer flashminnen.</p>