



Flyttningssguide

Förberedelser för flytt av skrivaren

 **WARNING – RISK FÖR SKADOR:** Skrivaren väger drygt 18 kg och det krävs minst två personer som har fått instruktioner om hur skrivaren lyfts på ett säkert sätt.


 **WARNING – RISK FÖR SKADOR:** Följ dessa anvisningar innan skrivaren flyttas för att undvika att någon person eller skrivaren skadas:

- Stäng av skrivaren med strömbrytaren och koppla därefter bort nätsladden från vägguttaget.
- Ta bort alla sladdar och kablar från skrivaren innan den flyttas.
- Lyft av skrivaren från tillvalsådan och ställ den vid sidan av, istället för att försöka lyfta lådan och skrivaren samtidigt.

Obs! Använd handtagen på båda sidor om skrivaren för att lyfta av den från tillvalsådan.

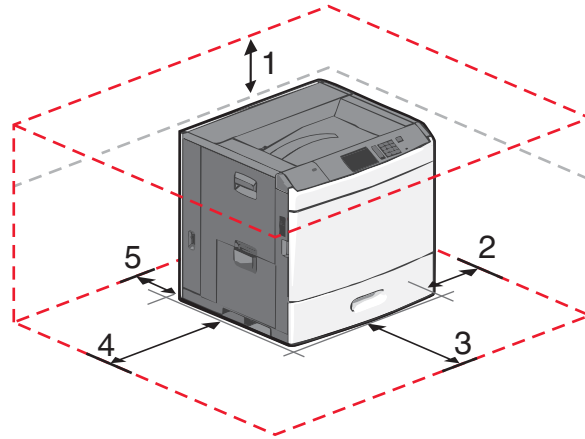
Varning – risk för skador: Skador på skrivaren som orsakats av att skrivaren har flyttats på felaktigt sätt täcks inte av skrivarens garanti.

Välja en plats för skrivaren

 **WARNING – RISK FÖR SKADOR:** Skrivaren väger drygt 18 kg och det krävs minst två personer som har fått instruktioner om hur skrivaren lyfts på ett säkert sätt.

När du väljer en plats för skrivaren se till att det finns tillräckligt med utrymme för att öppna fack, luckor och dörrar. Om du planerar att installera eventuella tillval ska du se till att det finns tillräckligt med utrymme för dem också. Det är viktigt att:

- Säkerställa att luftflödet i rummet uppfyller den senast reviderade ASHRAE 62-standarden eller CEN Technical Committee 156-standarden.
- Leta upp en plan, stabil och säker yta.
- Se till att hålla skrivaren:
 - på avstånd från direkt luftflöde från luftkonditioneringsapparater, värmeelement eller ventilation
 - borta från direkt solljus, extrem luftfuktighet eller temperatursvängningar
 - ren, torr och dammfri
- Se till att följande rekommenderade utrymme finns tillgängligt runt skrivaren för ordentlig ventilation:



1	152,4 mm
2	101,6 mm
3	609,6 mm
4	381 mm
5	304,8 mm

Flytta skrivaren till en annan plats

Skrivaren kan flyttas till en annan plats på ett säkert sätt om du följer följande försiktighetsåtgärder:

- Om skrivaren transporteras på en kärra måste den vara stor nog att rymma skrivarens hela bottenplatta. Om tillvalen transporteras på en kärra måste den vara stor nog att rymma respektive tillval.
- Skrivaren måste alltid vara upprätt.
- Undvik kraftigt vibrerande rörelser.

Skicka skrivaren

Om du ska skicka skrivaren bör du använda originalförpackningen eller ringa inköpsstället och få en flyttningssats.