

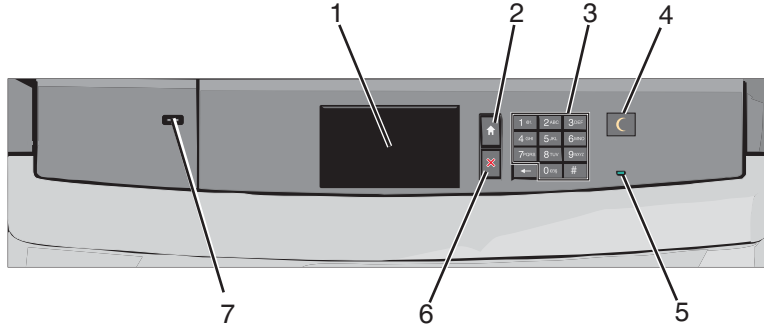
# Menü haritası

## Menü listesi

<b>Sarf malzemeleri</b>	<b>Kağıt Menüsü</b>	<b>Raporlar</b>	<b>Ayarlar</b>
Mavi Kartuş	Varsayılan Kaynak	Menü Ayarları Sayfası	Genel Ayarlar
Kırmızı Kartuş	Kağıt Boyutu/Türü	Aygıt İstatistikleri	Flash Sürücü Menüsü
Sarı Kartuş	ÇA Yapılandırma	Ağ Kurulum Sayfası	Yazdırma Ayarları
Siyah Kartuş	Boyut Değiştir	Ağ [x] Kurulum Sayfası	Kurulum Menüsü
Atık Toner Şişesi	Kağıt Dokusu	Profiller Listesi	Son İşlem Menüsü
Isıtıcı	Kağıt Ağırlığı	Yazı Tiplerini Yazdır	Kalite Menüsü
Aktarma Modülü	Kağıt Yükleme	Dizin Yazdır	İş Hesaplaması Menüsü
Zimbalar	Özel Türler	Değer Raporu	Yardımcı Programlar Menüsü
Delgeç Kutusu	Özel Adlar		XPS menüsü
	Özel Sele Adları		PDF Menüsü
	Evrensel Ayarlar		PostScript Menüsü
	Sele Ayarları		PCL Öykün Menüsü
			HRML Menüsü
			Resim Menüsü
<b>Güvenlik</b>	<b>Ağlar/Bağlantı Noktaları</b>	<b>Yardım</b>	
Çeşitli Güvenlik Ayarları	Etkin NIC	Tüm Kılavuzları Yazdır	
Gizli Yazdırma	Standart Ağ veya Ağ [x]*	Renk Kalitesi	
Disk Silme	Standart USB	Baskı Kalitesi	
Güvenlik Denetim Günlüğü	Paralel [x]	Yazdırma Kılavuzu	
Tarih ve Saati Ayarla	Seri [x]	Ortam Kılavuzu	
	SMTP Kurulumu	Yazdırma Kusurları Kılavuzu	
		Menü Haritası	
		Bilgi Kılavuzu	
		Bağlantı Kılavuzu	
		Taşıma Kılavuzu	
		Sarf M. Kılavuzu	

\* Yazıcı kurulumuna bağlı olarak, bu menü öğesi Standart Ağ, Ağ [x], veya Kablosuz Ağ olarak görünür.

## Yazıcı kontrol panelini anlama



Parça	Açıklama
1	Ekran Yazıcının durumunu gösterir
2	Ana Ekran Ana ekrana gitmenizi sağlar
3	Tuş takımı Yazıcıya numara, harf veya sembolleri girmenizi sağlar
4	Uyku Uyku Modu veya Hazırda Bekleme Modunu etkinleştirir Gösterge ışığı ve Uyku düğmesi durumları aşağıdadır: <ul style="list-style-type: none"><li>• Uyku Moduna girme veya Uyku Modundan uyanma—Gösterge ışığı sürekli yeşil olarak yanar, Uyku düğmesi yanmaz.</li><li>• Uyku Modunda çalıştırma—Gösterge ışığı sürekli yeşil olarak yanar, Uyku düğmesi sürekli sarı olarak yanar.</li><li>• Hazırda Bekleme Moduna girme veya bu moddan uyanma—Gösterge ışığı sürekli yeşil olarak yanar, Uyku düğmesi sarı renkte yanıp söner.</li><li>• Hazırda Bekleme Modunda çalıştırma—Gösterge ışığı yanmaz, Uyku düğmesi saniyenin 1/10'unda sarı renkte yanıp söner ve ardından darbe deseninde 1,9 saniye için tamamen söner.</li></ul> Aşağıdaki eylemler yazıcıyı Uyku Modundan uyandırır: <ul style="list-style-type: none"><li>• Ekranı dokunma veya düğmelere basma.</li><li>• Giriş tepsisi, kapak veya kapıyı açma.</li><li>• Bilgisayardan bir yazdırma gönderme.</li><li>• Ana güç anahtarıyla Açılıştaki Sıfırlama (POR) gerçekleştirme.</li></ul>
5	Gösterge ışığı Kapalı—Yazıcı kapalıdır. Yanıp sönen yeşil—Yazıcı ısınıyor, veri işliyor veya yazdırıyor. Sürekli yeşil—Yazıcı açık, ama boşta. Sürekli kırmızı—Kullanıcı müdahalesi gerekiyor.
6	Durdur/İptal Yazıcının tüm faaliyetlerini durdurur <b>Not:</b> Ekranda <b>Durduruldu</b> görüntülediğinde bir seçenekler listesi gösterilir.
7	USB bağlantı noktası Yazıcıya USB Bluetooth adaptör veya flash sürücü bağlamanızı sağlar <b>Not:</b> Yalnızca öndeki USB bağlantı noktası flash sürücülerini destekler.