

# Yazdırma kılavuzu

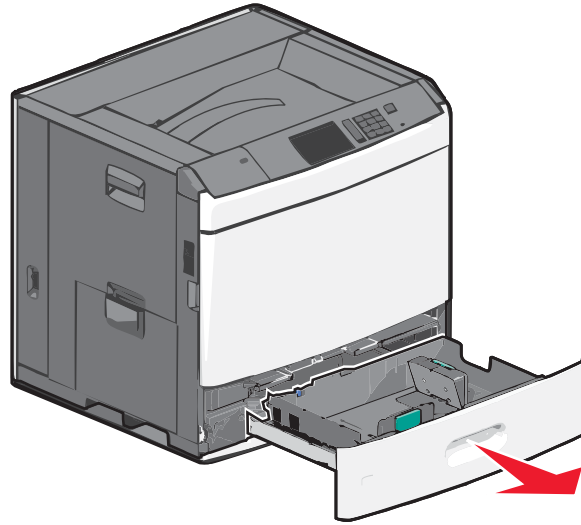
Tepsileri düzgün yükleyerek ve ortam türleriyle boyutlarını doğru ayarlayarak yazıcınızdan en iyi sonucu alabilirsiniz.

## Standart veya isteğe bağlı 550 sayfalık tepsiye ortam yüklemek için

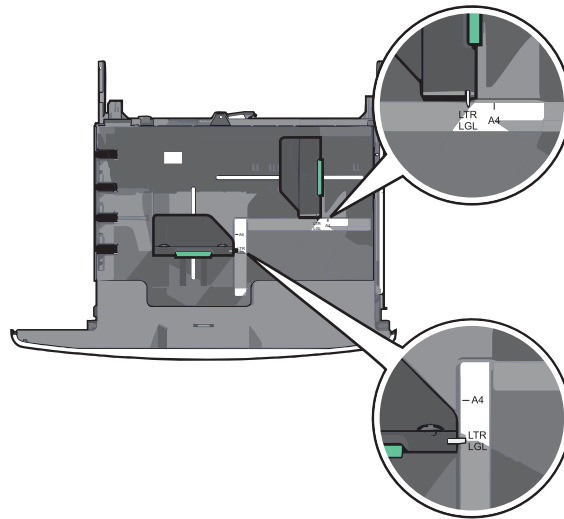
Yazıcıda bir standart 550 sayfalık tepsi (Tepsi 1) vardır ve isteğe bağlı 550 sayfalık bir veya daha fazla tepsi de olabilir. Tüm 550 sayfalık tepsi aynı kağıt boyutlarını ve türlerini destekler.

**⚠ DİKKAT—YARALANMA TEHLİKESİ:** Donanımın arızalanma riskini azaltmak için her kağıdı çekmeceye veya tepsiye ayrı ayrı koyun. Diğer tüm çekmeceleri veya tepsiyi kullanılmadıkları sürece kapalı tutun.

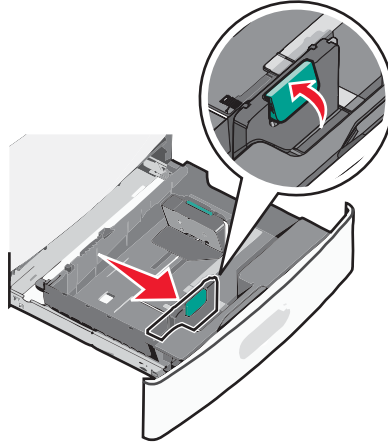
1 Tepsiyi dışarı doğru çekin.



Tepsinin altında bulunan boyut göstergelerine dikkat edin. Uzunluk ve genişlik kılavuzlarının konumunu belirlemeye yardımcı olması için bu göstergelerini kullanın.

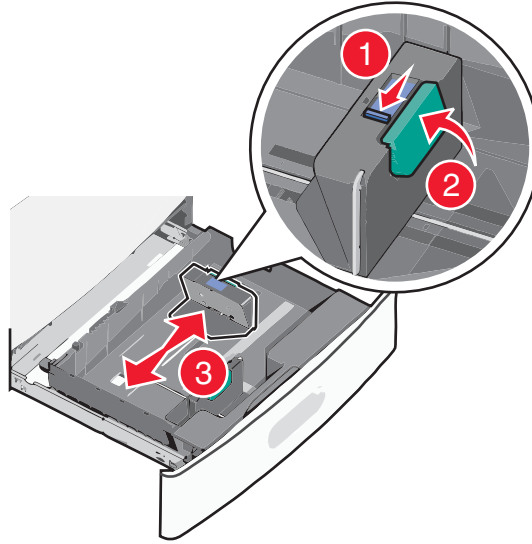


2 Genişlik kılavuzunu sıkıştırıp yüklediğiniz kağıt boyutu için doğru konuma kaydırın.

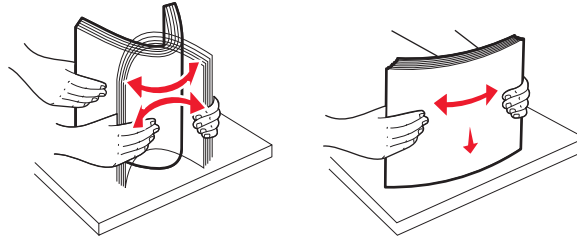


3 Uzunluk kılavuzunu tutup yüklediğiniz kağıt boyutu için doğru konuma kaydırın.

**Not:** Uzunluk kılavuzunun bir kilitleme mekanizması vardır. Kilidi açmak için, uzunluk kılavuzunun üst kısmındaki düğmeyi geri itin. Kilitlemek için, bir uzunluk seçildiğinde düğmeyi ileri itin.



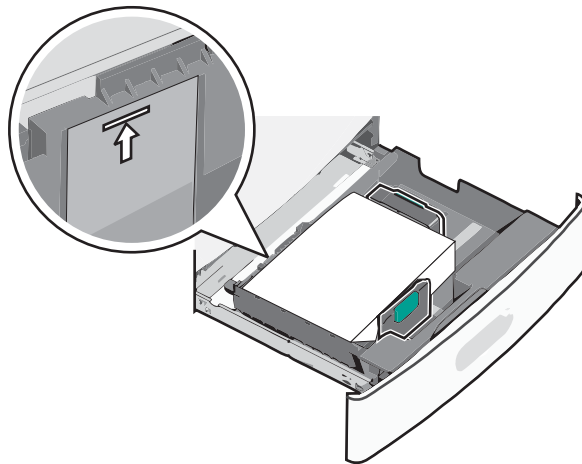
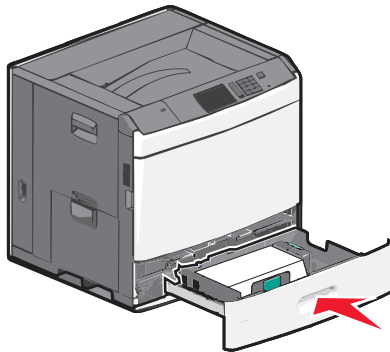
4 Kağıtları ileri geri esnetip gevşetin. Kağıtları katlamayın veya buruşturmayın. Kenarları düz bir yüzeyde düzleştirin.



5 Kağıt yığını yazdırma yüzü yukarı bakacak şekilde yükleyin.

**Notlar:**

- Arkalı önlü yazdırma için, yazdırılacak yüzü aşağı bakacak şekilde yerleştirin.
- Önceden delinmiş kağıdı, delikleri tepsinin ön tarafına gelecek şekilde yerleştirin.
- Antetli kağıtları başlık tepsinin sol tarafına gelecek ve yukarı dönük şekilde yerleştirin.
- Antetli kağıtları başlık tepsinin sağ tarafına gelecek ve aşağı dönük şekilde yerleştirin.
- Kağıdın, kağıt tepsinin kenarında bulunan maksimum doldurma çizgisinin aşağısında olduğundan emin olun. Tepsinin aşırı doldurulması kağıt sıkışmasına ve olası yazıcı hasarına neden olabilir.

**6** Tepsiyi takın.**7** Yazıcı kontrol panelinde, yüklediğiniz kağıda göre tepsi için Kağıt Boyutu ve Kağıt Türü'nü doğrulayın.**Kağıt boyutunu ve türünü ayarlama**

Kağıt Boyutu ayarı, çok amaçlı besleyici dışında her tepside kağıt kılavuzlarının konumuna göre otomatik olarak algılanır. Çok amaçlı besleyicinin Kağıt Boyutu ayarı Kağıt Boyutu menüsünden elle ayarlanmalıdır. Kağıt Türü ayarının düz kağıt içermeyen tüm tepsiler için elle yapılması gerekir.

Ana ekrandan şuraya gidin:

☰ > **Kağıt Menüsü** > **Kağıt Boyutu/Türü** > bir tepsi seçin > kağıt boyutunu veya türünü seçin > ✅

Varsayılan Kağıt Türü ayarı Düz Kağıt'tır.