

打印指南

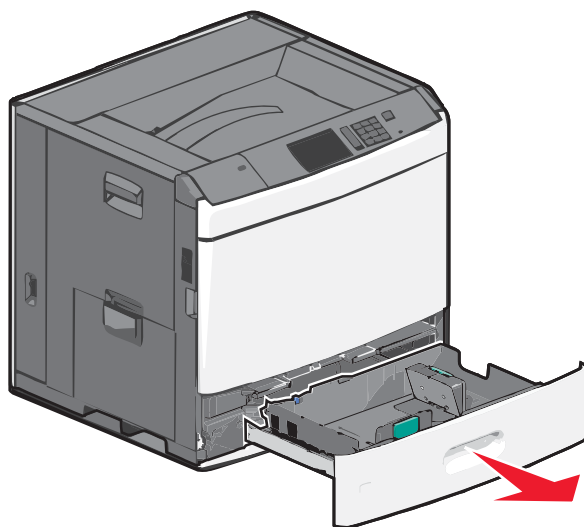
通过正确加载进纸匣和正确设置介质的类型及尺寸来充分利用打印机的功能。

加载标准或可选的 550 页进纸匣

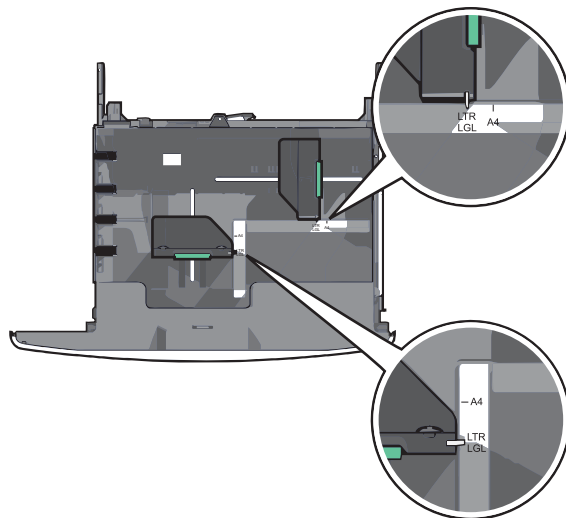
打印机有一个标准的 550 页进纸匣（进纸匣 1），并且可能有一个或多个可选的 550 页进纸匣。所有的 550 页进纸匣都支持相同的纸张尺寸和类型。

⚠ 当心—可能的伤害： 为了减少设备不稳定的风险，请分别加载每一个进纸器或进纸匣。在需要加载之前，保持所有其他的进纸器或进纸匣为关闭状态。

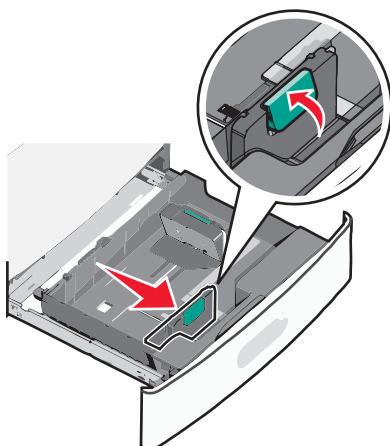
- 1 拉出进纸匣。



请注意进纸匣底部的尺寸指示器。请使用这些指示器来帮助放置长度和宽度导片。

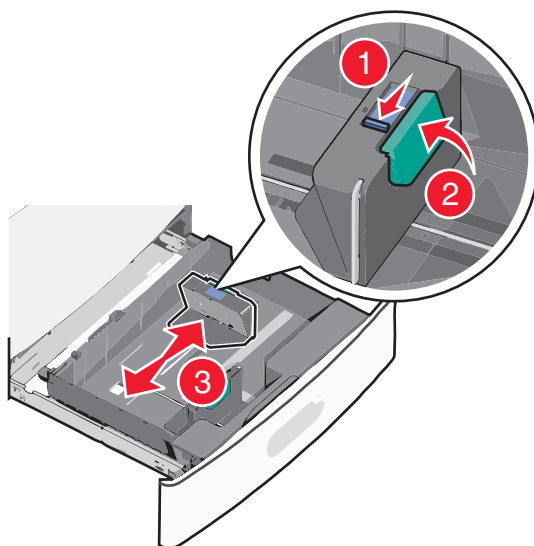


2 压住宽度导片并将它滑动到与您加载的纸张尺寸相符的正确位置上。

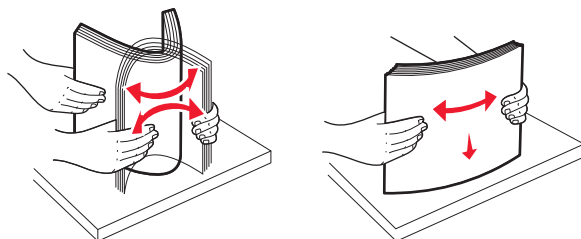


3 压住长度导片并将它滑动到与您加载的纸张尺寸相符的正确位置上。

注意：长度导片有一个锁定装置。如需解锁，请向后推长度导片顶部的按钮。当长度已被选定后，将按钮向前推来锁定。



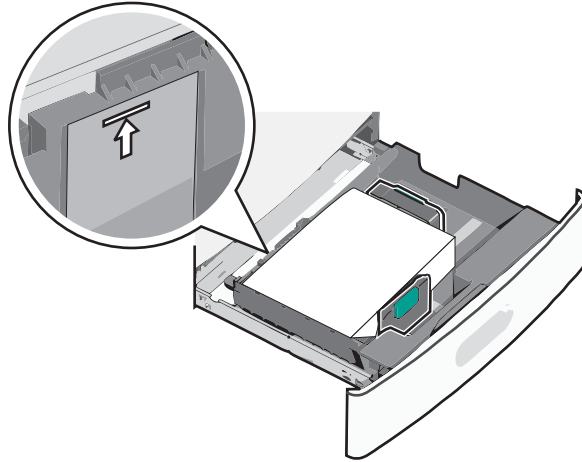
4 前后弯曲纸张，使它们松散。不要折叠或弄皱纸张。对齐纸张的边缘。



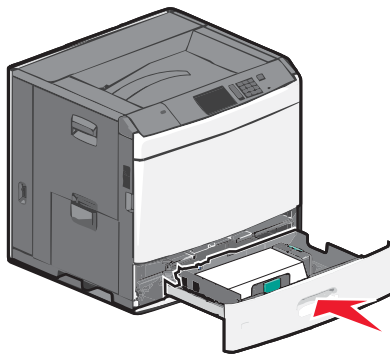
5 加载纸张，让推荐的打印面朝上。

注意：

- 对于双面打印，让打印面朝下。
- 放入预打孔的纸张时，使孔朝着进纸匣的前部。
- 放入信签时，使打印面朝上，并且页眉在进纸匣的左边。
- 放入双面打印的信签时，使打印面朝下，并且页眉在进纸匣的右边。
- 确认纸张低于进纸匣边缘上的最大加载线。过量加载进纸匣会造成卡纸，并且可能使打印机受损。



6 插入进纸匣。



7 从打印机控制面板，基于您加载的纸张检验进纸匣的“纸张尺寸”和“纸张类型”设置。

设置纸张尺寸和类型

在除多功能进纸器之外的每一个进纸匣中，“纸张尺寸”设置根据进纸匣中纸张导片的位置自动检测。多功能进纸器的“纸张尺寸”设置必须从“纸张尺寸”菜单手动设置。对于不包含普通纸张的所有进纸匣，必须手动设置“纸张类型”。

从主屏幕，导览至：

☰ > 纸张菜单 > 纸张尺寸/类型 > 选择一个进纸匣 > 选择纸张尺寸或类型 > ✓

出厂默认的“纸张类型”设置是“普通纸张”。