

Menu map (功能表圖)

功能表清單

Supplies (耗材)

Cyan Cartridge (靛青色碳粉匣)
 Magenta Cartridge (洋紅色碳粉匣)
 Yellow Cartridge (鮮黃色碳粉匣)
 Black Cartridge (黑色碳粉匣)
 Waste Toner Bottle (廢棄碳粉回收瓶)
 Fuser (加熱融合組件)
 Transfer Module (轉印套件模組)
 Staples (釘書針)
 Hole Punch Box (打孔箱)

Paper Menu (紙張功能表)

Default Source (預設來源)
 Paper Size/Type (紙張尺寸/類型)
 Configure MP (配置多用途送紙器)
 Substitute Size (替代尺寸)
 Paper Texture (紙張材質)
 Paper Weight (紙張重量)
 Paper Loading (載入的紙張類型)
 Custom Types (自訂類型)
 Custom Names (自訂名稱)
 Custom Bin Names (自訂出紙槽名稱)
 Universal Setup (通用尺寸設定)
 Bin Setup (出紙槽設定)

Reports (報告)

Menu Settings Page (功能表設定頁)
 Device Statistics (裝置統計記錄)
 Network Setup Page (網路設定頁)
 Network [x] Setup Page (網路 [x] 設定頁)
 Profiles List (設定檔清單)
 Print Fonts (列印字型)
 Print Directory (列印目錄)
 Asset Report (資產報告)

Settings (設定)

General Settings (一般設定)
 Flash Drive Menu (快閃儲存碟功能表)
 Print Settings (列印設定)
 Setup Menu (設定功能表)
 Finishing Menu (輸出處理功能表)
 Quality Menu (品質功能表)
 Job Accounting Menu (工作統計功能表)
 Utilities Menu (公用程式功能表)
 XPS Menu (XPS 功能表)
 PDF Menu (PDF 功能表)
 PostScript Menu (PostScript 功能表)
 PCL Emul Menu (PCL 模擬模式功能表)
 HTML Menu (HTML 功能表)
 Image Menu (影像功能表)

Security (安全性)

Miscellaneous Security Settings (其他安全設定)
 Confidential Print (機密列印)
 Disk Wiping (磁碟機抹除)
 Security Audit Log (安全稽核日誌)
 Set Date and Time (設定日期和時間)

Network/Ports (網路/連接埠)

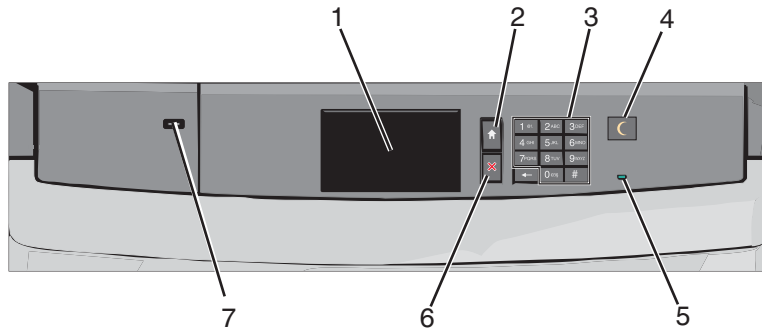
Active NIC (作用中 NIC)
 Standard Network (標準網路) 或 Network [x] (網路 [x])^{*}
 Standard USB (標準 USB)
 Parallel [x] (平行埠 [x])
 Serial [x] (序列埠 [x])
 SMTP Setup (SMTP 設定)

Help (說明)

Print All Guides (列印所有指南)
 Color Quality (色彩品質)
 Print Quality (列印品質)
 Printing Guide (列印指南)
 Media Guide (材質指南)
 Print Defects Guide (列印品質檢測指南)
 Menu Map (功能表圖)
 Information Guide (資訊指南)
 Connection Guide (連線指南)
 Moving Guide (移動指南)
 Supplies Guide (耗材指南)

^{*} 依據不同的印表機設定，這個功能表可能會顯示為 Standard Network (標準網路)、Network [x] (網路 [x]) 或 Wireless Network (無線網路)。

瞭解印表機控制面板



項目	說明
1	顯示幕 顯示印表機的状态。
2	首頁 可讓您導覽至主畫面。
3	鍵台 可讓您在印表機上輸入數字、字母或符號。
4	睡眠 啓動「睡眠模式」或「休眠模式」。 以下為指示燈和「睡眠」按鈕的狀態： <ul style="list-style-type: none"> 進入或結束睡眠模式—指示燈亮起固定不閃爍的綠色，「睡眠」按鈕則不亮燈。 在睡眠模式下運作—指示燈亮起固定不閃爍的綠色，「睡眠」按鈕則亮起固定不閃爍的黃褐色。 進入或結束休眠模式—指示燈亮起固定不閃爍的綠色，「睡眠」按鈕則亮起閃爍的黃褐色。 在休眠模式下運作—指示燈不亮燈，「睡眠」按鈕亮起閃爍的黃褐色（每一秒中的 1/10 秒會閃爍），然後在脈衝模式下有 1.9 秒完全不亮燈。 下列動作可將印表機從「睡眠模式」中喚醒： <ul style="list-style-type: none"> 觸控螢幕或按下任何硬式按鈕。 打開進紙匣、蓋板或門板。 從電腦傳送列印工作。 利用主電源開關執行「電源開機重置」(Power On Reset, POR)。
5	指示燈 熄滅—印表機電源關閉。 閃爍的綠色—印表機正在暖機、處理資料或進行列印。 固定不閃爍的綠色—印表機電源開啓，但閒置中。 固定不閃爍的紅色—需要操作人員介入。
6	停止/取消 停止所有的印表機活動。 請注意： 顯示幕上出現 Stopped (已停止) 後，畫面隨即顯示一份選項清單。
7	USB 連接埠 可讓您將 USB 藍芽配接卡或快閃儲存碟連接至印表機。 請注意： 只有前端 USB 連接埠才支援快閃儲存碟。