

Printing guide (列印指南)

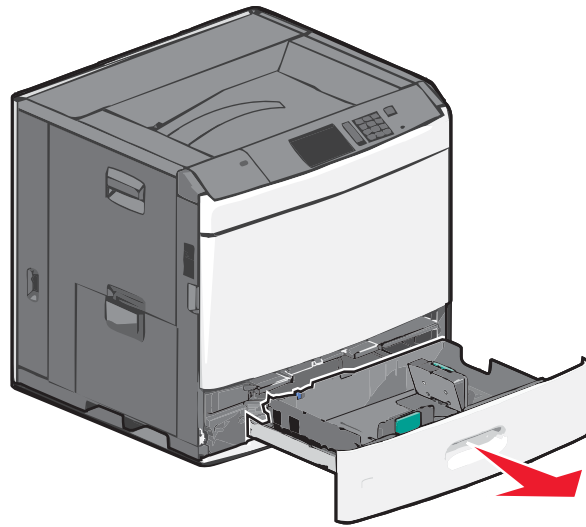
請將列印材質適當地載入送紙匣中，並設定材質的類型和尺寸，讓印表機發揮最大效益。

載入標準或選購性 550 張送紙匣

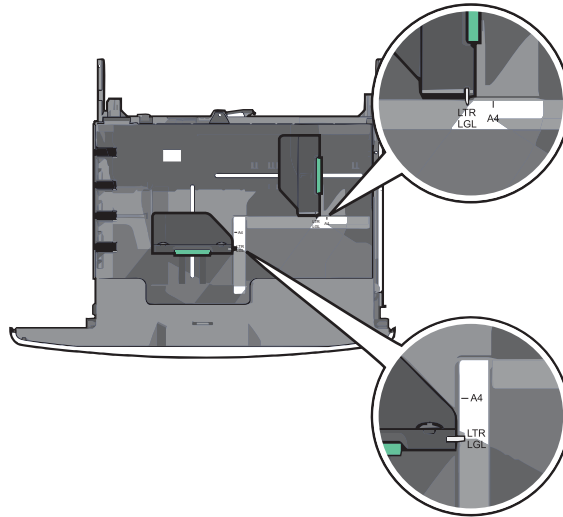
本印表機附有一個標準 550 張送紙匣 (1 號送紙匣)，而且可以配備一或多個選購性 550 張送紙匣。所有的 550 張送紙匣都支援相同的紙張尺寸和類型。

⚠ 請當心—有潛在傷害的危險：為了降低因設備不穩固可能造成的風險，請分別載入每一個裝紙器或送紙匣。請讓其他所有裝紙器或送紙匣保持關閉狀態，等需要使用時再打開。

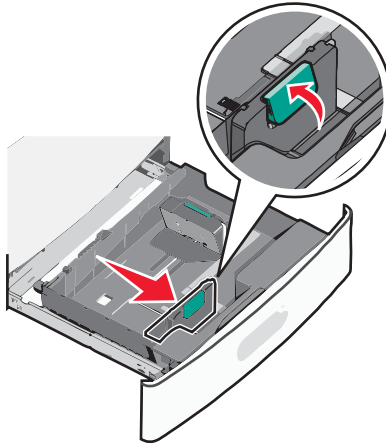
1 請將送紙匣拉出。



請注意送紙匣底部的尺寸指示標誌。請利用這些標誌協助您擺放長度和寬度導引夾。

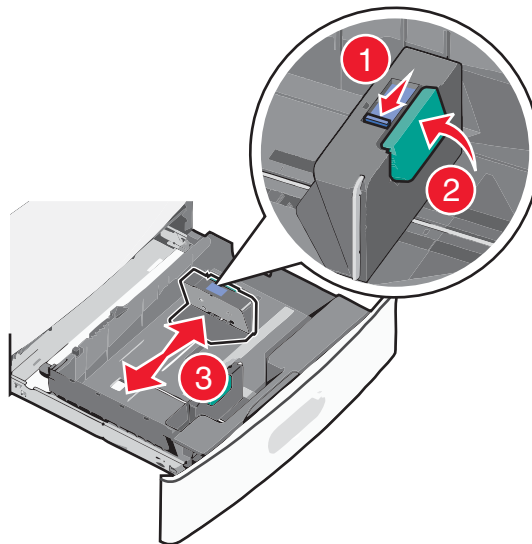


- 2 根據您所載入的紙張尺寸，捏住後移動寬度導引夾，然後滑至正確的位置。

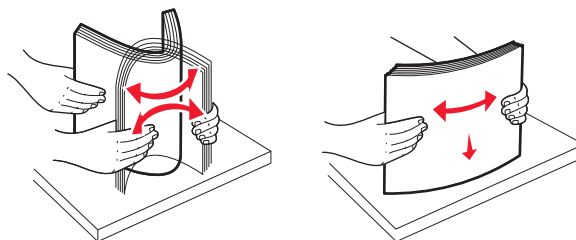


- 3 根據您所載入的紙張尺寸，捏住後移動長度導引夾，然後滑至正確的位置。

請注意：長度導引夾附有鎖定裝置。若要解除鎖定，請將長度導引夾上方的按鈕往回推。若要鎖定，請在選取某種長度後，將該按鈕往前推。



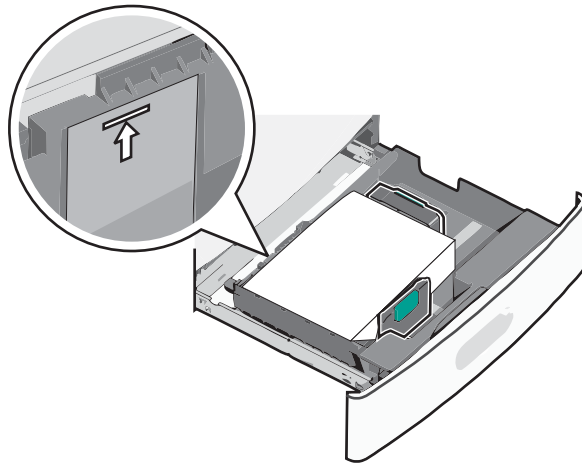
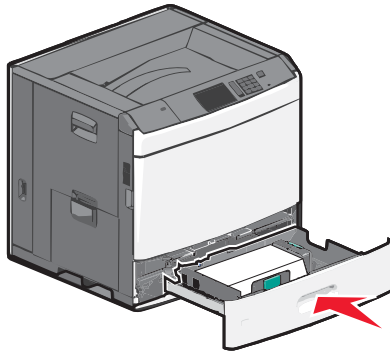
- 4 前後彎曲翻動紙張，讓紙張鬆開。請勿折疊或弄皺紙張。在平面上對齊列印材質的邊緣。



- 5 載入紙張堆疊，讓建議使用的列印面朝上。

請注意：

- 若是雙面列印，請讓列印面朝下。
- 放入預先打孔的紙張時，孔洞應朝向送紙匣前端。
- 放入信頭紙時列印面朝上，信頭應位在送紙匣左側。
- 若要進行雙面列印，放入信頭紙時列印面朝下，信頭應位在送紙匣右側。
- 請確認放入的紙張應低於送紙匣內緣上的滿線上限。在送紙匣中載入過多紙張可能會造成夾紙，而且可能使印表機受損。

**6** 插入送紙匣。**7** 從印表機控制面板，依據您所載入的紙張，來驗證送紙匣的「紙張尺寸」和「紙張類型」。

設定紙張尺寸和類型

印表機會根據每個送紙匣（多用途送紙器除外）中的紙張導引夾位置，自動感應「紙張尺寸」設定。多用途送紙器的「紙張尺寸」設定，必須從「紙張尺寸」功能表中以手動方式加以設定。若是不含普通紙的所有送紙匣，便須手動設定「紙張類型」設定。

從主畫面導覽到：

☰ > 紙張功能表 > 紙張尺寸/類型 > 選取送紙匣 > 選取紙張尺寸或類型 > ✓

「紙張類型」設定的出廠預設值是「普通紙」。