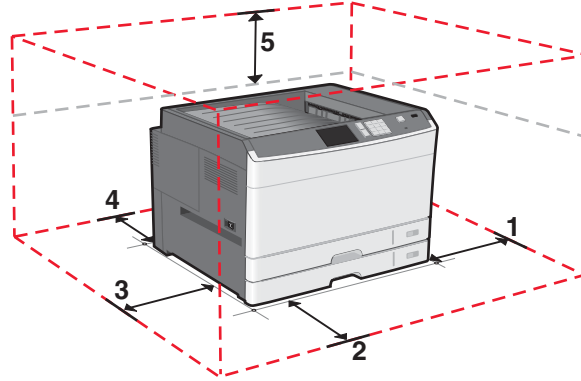


دليل النقل

تحديد موقع الطابعة

⚠ تنبيه - احتمال التعرض للإصابة: يزيد وزن الطابعة عن 18 كجم (40 رطلاً) لذا، يتطلب رفعها اثنين أو أكثر من الأشخاص المؤهلين لرفعها بأمان.

- عند اختيار موقع للطابعة، اترك فراغًا كافيًا لفتح الأدراج والأغطية والأبواب. وإذا كنت تعتزم تركيب أية وحدات اختيارية، فاترك فراغًا كافيًا لها أيضًا. من المهم:
- قم بإعداد الطابعة بالقرب من مأخذ التيار الكهربائي بالحائط.
- التأكد من أن تيار الهواء في الغرفة يتوافق مع أحدث مراجعة لمعيار ASHRAE 62 أو المعيار 156 للجنة الفنية CEN.
- توفير سطح مستو وقوي وثابت.
- الاحتفاظ بالطابعة:
 - بعيدًا عن تيار الهواء المباشر الصادر عن مكيفات الهواء أو الدفايات أو أجهزة التهوية
 - بعيدًا عن ضوء الشمس المباشر أو الرطوبة العالية جدًا أو تقلبات درجات الحرارة
 - نظيفة وجافة وخالية من الأتربة
- اترك المسافات التالية الموصى بها حول الطابعة من أجل توفير التهوية المناسبة:



1	385 مم (15.16 بوصة)
2	609.6 مم (24.0 بوصة)
3	100 مم (3.94 بوصة)
4	100 مم (3.94 بوصة)
5	100 مم (3.94 بوصة)

تحريك الطابعة إلى موضع آخر.

- يمكن تحريك الطابعة والملحقات الاختيارية على نحو آمن إلى موضع آخر باتباع هذه الإجراءات الوقائية:
- لا بد أن تكون العربة المستخدمة لتحريك الطابعة بها سطح قادر على دعم مساحة قاعدة الطابعة بالكامل. لا بد أن يكون للعربة المستخدمة لتحريك الملحقات الاختيارية سطح قادر على دعم أبعاد الملحقات الاختيارية.
 - احتفظ بالطابعة في وضع قائم.
 - تجنب عمليات التحريك الشديدة.

شحن الطابعة

عند شحن الطابعة، استخدم الغلاف الأصلي أو اتصل بموقع الشراء للحصول على عدة الإرسال إلى مكان جديد.