

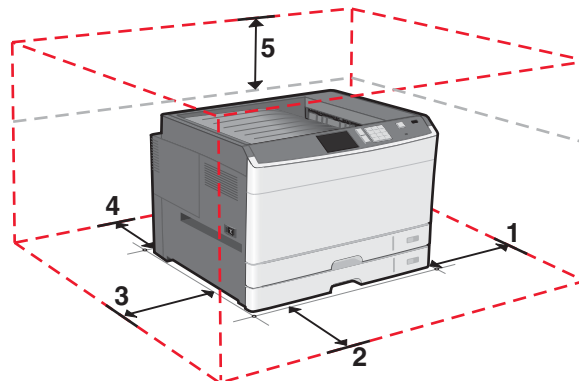
Příručka pro přemísťování

Výběr umístění tiskárny

⚠ VÝSTRAHA—NEBEZPEČÍ ÚRAZU: Hmotnost tiskárny je vyšší než 18 kg a k jejímu bezpečnému zvednutí jsou zapotřebí dvě osoby.

Při volbě umístění tiskárny ponechte dostatek prostoru pro otevření zásobníků, krytů a dvířek. Pokud máte v úmyslu instalovat volitelné doplňky, ponechte dostatek volného prostoru také pro ně. Je důležité:

- Umístit tiskárnu do blízkosti el. zásuvky.
- Ujistěte se, že proudění vzduchu v místnosti odpovídá nejnovější revizi normy ASHRAE 62 nebo normě 156 technického výboru CEN.
- Umístěte tiskárnu na rovný, pevný a stabilní povrch.
- Udržujte tiskárnu:
 - Stranou přímého vzdušného proudění klimatizací, ohříváčů a ventilátorů
 - Stranou přímého slunečního záření a prostředí s extrémní vlhkostí nebo kolísající teplotou
 - Čistou, suchou a nezprašenou
- Pro vhodné odvětrávání doporučujeme zachovat v okolí tiskárny volný prostor o rozměrech:



1	385 mm
2	609.6 mm
3	100 mm
4	100 mm
5	100 mm

Přemísťování tiskárny

Tiskárnu i s volitelným příslušenstvím lze bezpečně přemístit při dodržení následujících opatření:

- Pokud bude k přesouvání tiskárny použit vozík, musí disponovat dostatečně velkým povrchem, na který se vejde celá spodní část tiskárny. Pokud bude k přesouvání příslušenství použit vozík, musí disponovat dostatečně velkým povrchem, na který se vejde celé příslušenství.
- Tiskárna musí zůstat ve vzpřímené poloze.
- Zabraňte prudkým otřesům a nárazům.

Přeprava tiskárny

Při přepravě tiskárny používejte původní obal nebo si v místě jejího zakoupení telefonicky objednejte náhradní přepravní sadu.