

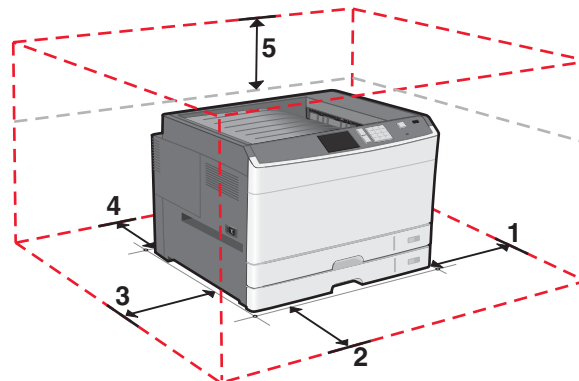
Guida allo spostamento

Scelta della posizione della stampante

⚠ ATTENZIONE — PERICOLO DI LESIONI: poiché la stampante pesa oltre 18 kg (40 libbre), sono necessarie due o più persone allenate per sollevarla.

Quando si sceglie una posizione per la stampante, lasciare spazio sufficiente per aprire vassoi, coperchi e sportelli. Se si prevede di installare opzioni, lasciare spazio sufficiente anche per questi componenti. Importante:

- Installare la stampante vicino a una presa a muro.
- Accertarsi che il flusso d'aria nella stanza sia conforme all'ultima revisione della norma ASHRAE 62 o della norma CEN TC 156.
- Scegliere una superficie piana, solida e stabile.
- Posizionare la stampante:
 - Lontano dal flusso diretto di eventuali condizionatori d'aria, riscaldatori o ventilatori
 - Al riparo dalla luce solare diretta, da livelli estremi di umidità o da escursioni termiche
 - Al riparo da polvere e sporcizia
- Consentire la seguente quantità di spazio consigliata intorno alla stampante per una corretta ventilazione:



1	385 mm (15,16 poll.)
2	609,6 mm (24,0 poll.)
3	100 mm (3,94 poll.)
4	100 mm (3,94 poll.)
5	100 mm (3,94 poll.)

Spostamento della stampante

Per spostare in modo sicuro la stampante e le opzioni, adottare le precauzioni riportate di seguito.

- Il carrello utilizzato per trasportare la stampante deve essere in grado di sostenere l'intera base. Il carrello utilizzato per trasportare le opzioni deve avere dimensioni adeguate a sostenerle.
- Mantenere la stampante in posizione verticale.
- Evitare movimenti bruschi.

Trasporto della stampante

Per il trasporto della stampante, utilizzare l'imballaggio originale o contattare il rivenditore per un nuovo kit di imballaggio.