

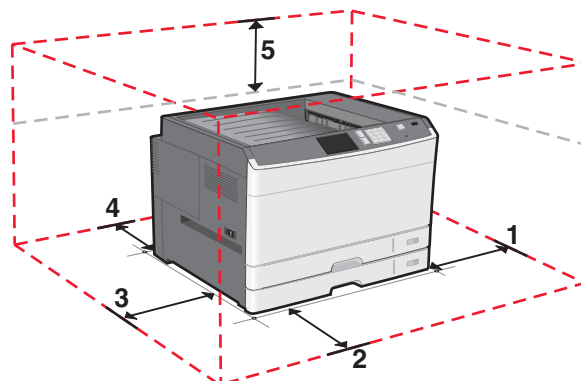
Handleiding voor transport

Een plaats voor de printer bepalen

⚠ LET OP—KANS OP LETSEL: De printer weegt meer dan 18 kg en moet door twee of meer getrainde personeelsleden worden opgetild.

Houd bij het plaatsen van de printer rekening met ruimte voor het openen van laden, kleppen en panelen. Als u van plan bent optionele onderdelen te installeren, moet u hier ook voldoende ruimte voor vrijhouden. Het volgende is belangrijk:

- Installeer de printer in de buurt van een stopcontact.
- Zorg ervoor dat de luchtstroom in de ruimte voldoet aan de laatste herziening van de ASHRAE 62-norm of de CEN/TC 156-norm.
- Plaats de printer op een vlakke, stevige en stabiele ondergrond.
- Houd de printer:
 - Uit de buurt van de directe luchtstroom van airconditioners, warmtebronnen of ventilators
 - uit de buurt van direct zonlicht, extreme vochtigheidswaarden of temperatuurschommelingen;
 - schoon, droog en stofvrij.
- Laat de volgende aanbevolen hoeveelheid ruimte vrij rondom de printer voor een goede ventilatie:



1	385 mm
2	609,6 mm
3	100 mm
4	100 mm
5	100 mm

De printer verplaatsen naar een andere locatie

U kunt de printer en de opties probleemloos verplaatsen als u de volgende voorzorgsmaatregelen neemt:

- Als de printer wordt verplaatst op een transportwagentje, moet de oppervlakte van het wagentje groot genoeg zijn om de gehele onderzijde van de printer te ondersteunen. Als de opties worden verplaatst op een transportwagentje, moet de oppervlakte van het wagentje groot genoeg zijn om alle opties te ondersteunen.
- Houd de printer rechtop.
- Vermijd schokken.

De printer vervoeren

Als u de printer wilt vervoeren, dient u de originele verpakking te gebruiken of te bellen met de winkel waar u de printer hebt gekocht voor de benodigde verpakkingsmaterialen.