

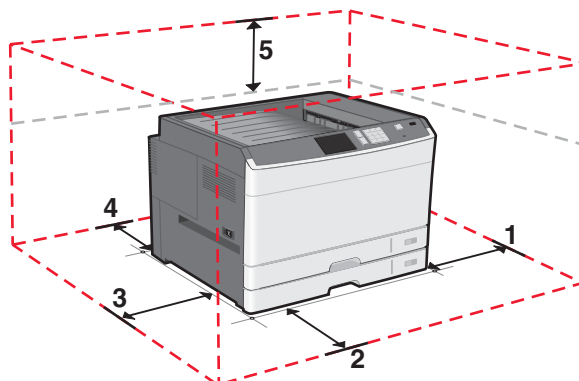
Flytteveiledning

Velge plassering for skriveren

⚠ FORSIKTIG – FARE FOR PERSONSKADE: Skriveren veier over 18 kg, og vi anbefaler på det sterkeste at man er to når skriveren skal løftes.

Når du skal velge en plassering for skriveren, må du passe på at det er nok plass rundt skriveren til at skuffer, deksler og dører kan åpnes. Hvis det skal monteres tilleggsutstyr, må det være plass nok til dette også. Pass på følgende:

- Plasser skriveren i nærheten av et strømuttak.
- Det må være tilstrekkelig luftsirkulasjon i rommet til å oppfylle de nyeste kravene i ASHRAE 62-standarden eller CEN Technical Committee 156-standarden.
- Skriveren må plasseres på et flatt og stabilt underlag.
- Plasser skriveren
 - slik at den ikke utsettes for direkte luftstrømmer fra lufteanlegg, varmekilder, ventilatorer og lignende
 - slik at den ikke utsettes for direkte sollys, svært tørre eller fuktige forhold eller store temperatursvingninger
 - på et rent, tørt og støvfritt sted
- Se tabellen nedenfor for informasjon om plasskrav rundt skriveren for god ventilasjon:



1	385 mm
2	609,6 mm
3	100 mm
4	100 mm
5	100 mm

Flytte skriveren til et annet sted

Skriveren og tilleggsutstyret kan trygt flyttes til et annet sted så lenge følgende forholdsregler følges:

- Hvis skriveren flyttes på en vogn eller lignende, må denne vognen ha en overflate som har plass til hele bunnplaten på skriverkabinettet. Vogner som brukes til å flytte tilleggsutstyr, må ha en overflate som er stor nok til tilleggsutstyret.
- Hold skriveren i oppreist posisjon.
- Unngå kraftig risting og sammenstøt.

Transportere skriveren

Når du skal transportere skriveren, må du bruke originalemballasjen eller ringe kjøpsstedet og be om flytteemballasje.