

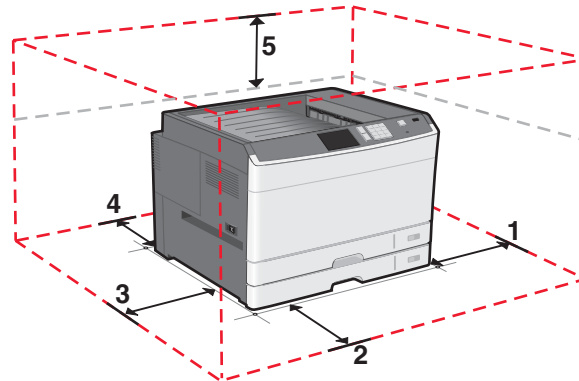
Moving Guide (Ghid pentru mutare)

Selectarea unei locații pentru imprimantă

⚠ ATENȚIONARE—RISC DE RĂNIRE: Imprimanta cântărește mai mult de 18 kg (40 livre) și necesită două sau mai multe persoane cu pregătire pentru a o ridica în siguranță.

La selectarea unei locații pentru imprimantă, păstrați suficient spațiu pentru deschiderea tăvilor, a capacelor și a ușilor de acces. Dacă intenționați să instalați opțiuni, păstrați suficient spațiu și pentru acestea. Cerințe importante:

- Montați imprimanta în apropierea unei prize de perete.
- Asigurați-vă că fluxul de aer din încăpere respectă cea mai recentă revizuire a standardului ASHRAE 62 sau a standardului 156 al Comitetului Tehnic CEN.
- Asigurați o suprafață plată, rezistentă și stabilă.
- Păstrați imprimanta:
 - Ferită de fluxul de aer direct al aparatelor de aer condiționat, al sistemelor de încălzire sau al ventilatoarelor
 - Ferită de lumina solară directă, de condițiile extreme de umiditate sau de fluctuațiile de temperatură
 - Uscată, curată și curățată de praf
- Pentru aerisirea corespunzătoare, asigurați următorul spațiu recomandat în jurul imprimantei:



1	385 mm (15,16 in.)
2	609,6 mm (24,0 inchi)
3	100 mm (3,94 in.)
4	100 mm (3,94 in.)
5	100 mm (3,94 in.)

Mutarea imprimantei în altă locație

Imprimanta și accesoriile pot fi mutate în siguranță în altă locație dacă respectați următoarele măsuri de siguranță:

- Cărucioarele utilizate pentru a muta imprimanta trebuie să aibă o suprafață care să poată susține integral baza imprimantei. Cărucioarele utilizate pentru a muta accesoriile trebuie să aibă o suprafață care să poată susține dimensiunile acestora.
- Mențineți imprimanta în poziție verticală.
- Evitați mutarea imprimantei prin mișcări de împingere bruște.

Expedierea imprimantei

Când expediați imprimanta, utilizați ambalajul original sau contactați centrul de achiziție pentru a obține un kit de relocare.