

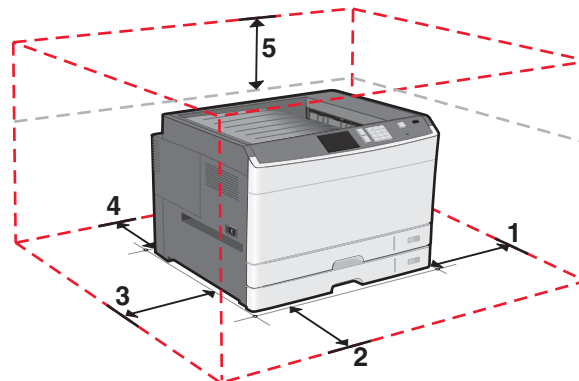
Flyttningssguide

Välja en plats för skrivaren

⚠ VARNING – RISK FÖR SKADOR: Skrivaren väger drygt 18 kg och det krävs minst två personer som har fått instruktioner om hur skrivaren lyfts på ett säkert sätt.

När du väljer en plats för skrivaren se till att det finns tillräckligt med utrymme för att öppna fack, luckor och dörrar. Om du planerar att installera eventuella tillval ska du se till att det finns tillräckligt med utrymme för dem också. Det är viktigt att:

- Installera skrivaren nära ett vägguttag.
- Säkerställa att luftflödet i rummet uppfyller den senast reviderade ASHRAE 62-standarderna eller CEN Technical Committee 156-standarderna.
- Leta upp en plan, stabil och säker yta.
- Se till att hålla skrivaren:
 - på avstånd från direkt luftflöde från luftkonditioneringsapparater, värmeelement eller ventilation
 - borta från direkt solljus, extrem luftfuktighet eller temperatursvängningar
 - ren, torr och dammfri
- Se till att följande rekommenderade utrymme finns tillgängligt runt skrivaren för ordentlig ventilation:



1	385 mm
2	609.6 mm
3	100 mm
4	100 mm
5	100 mm

Flytta skrivaren till en annan plats

Skrivaren kan flyttas till en annan plats på ett säkert sätt om du följer följande försiktighetsåtgärder:

- Om skrivaren transporteras på en kärra måste den vara stor nog att rymma skrivarens hela bottenplatta. Om tillvalen transporteras på en kärra måste den vara stor nog att rymma respektive tillval.
- Skrivaren måste alltid vara upprätt.
- Undvik kraftigt vibrerande rörelser.

Skicka skrivaren

Om du ska skicka skrivaren bör du använda originalförpackningen eller ringa inköpsstället och få en flyttningssats.