

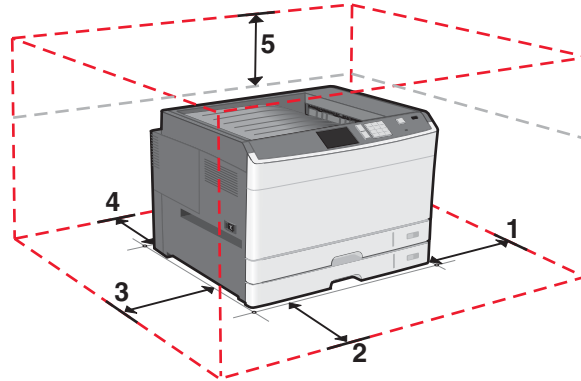
# Taşıma kılavuzu

## Yazıcı için bir yer seçme

**⚠ DİKKAT—YARALANMA TEHLİKESİ:** Yazıcının ağırlığı 18 kg'dan (40 lb) fazladır ve güvenle kaldırmak için iki veya daha fazla eğitimli personel gerektirir.

Yazıcı için bir yer seçerken, tepsileri ve kapakları açmak için yeterli boşluk bırakın. Kurmayı planladığınız seçenekler için de yer bırakın. Aşağıdakiler önemlidir:

- Yazıcıyı prize yakın kurun.
- Odadaki hava akışının ASHRAE 62 standardının veya CEN Teknik Komitesi 156 standardının en son gözden geçirilmiş haline uygun olduğundan emin olun.
- Düz, sağlam ve sabit bir yüzey seçin.
- Yazıcıyı aşağıdaki şartlarda tutun:
  - Klima, ısıtıcı veya vantilatörlerin doğrudan hava akımlarının uzağında
  - Doğrudan güneş ışığı almayan, aşırı nem veya sıcaklık dalgalanmaları bulunmayan
  - Temiz, kuru ve tozsuz
- Doğru havalandırma için yazıcının etrafında aşağıdaki önerilen boşlukları bırakın:



1	385 mm (15,16 inç)
2	609,6 mm (24,0 inç)
3	100 mm (3,94 inç)
4	100 mm (3,94 inç)
5	100 mm (3,94 inç)

## Yazıcıyı başka bir yere taşıma

Yazıcı ve seçenekleri aşağıdaki önlemler kullanılarak güvenli bir şekilde başka bir yere taşınabilir:

- Yazıcıyı taşımak için kullanılan tekerlekli aracın taşıyıcı yüzeyi yazıcının tabanının tamamının oturabileceği genişlikte olmalıdır. Seçenekleri taşımak için kullanılan tekerlekli araçların taşıyıcı yüzeyi seçeneklerin boyutlarına uygun büyüklükte olmalıdır.
- Yazıcıyı dik tutun.
- Ciddi sarsma hareketlerinden kaçının.

## Yazıcıyı uzak bir yere nakletme

Yazıcıyı uzak bir yere naklederken, orijinal paketini kullanın veya bir nakliye kiti için satın aldığınız yeri arayın.