

Flytning af printeren

Inden du flytter printeren

⚠ FORSIGTIG! Printeren vejer 91,2 kg og kræver derfor mindst fire personer eller et godkendt mekanisk løftesystem, hvis den skal løftes sikkert. Brug håndtagene på siden af printeren for at løfte den, og undgå at holde fingrene under printeren, når du sætter den ned. Tag alle ledninger og kabler ud af printeren, inden du flytter den.



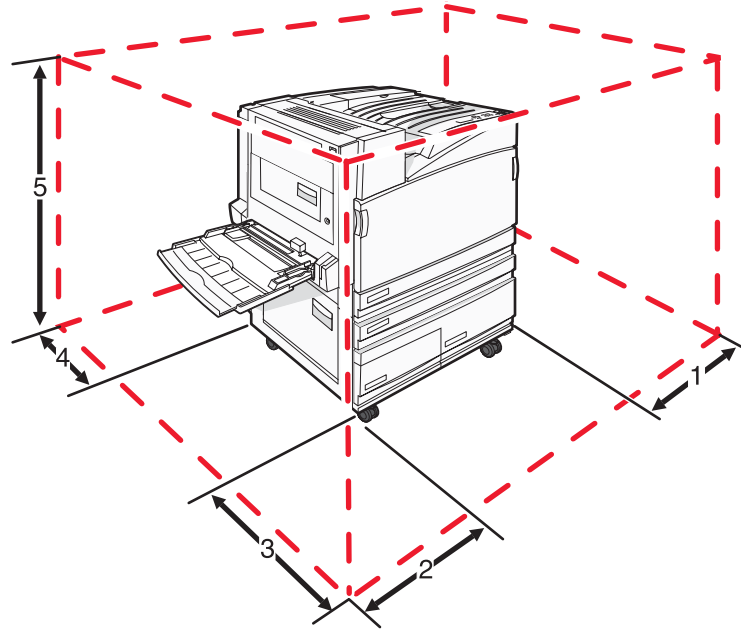
Følg disse retningslinjer med henblik på at undgå personskade eller beskadigelse af printeren:

- Brug mindst fire personer eller et godkendt mekanisk løftesystem til at løfte printeren.
- Sluk for printeren, og tag netledningen ud af stikkontakten.
- Tag alle ledninger og kabler ud af printeren, inden du flytter den.
- Fjern alle printeroptioner, inden du flytter printeren.

Advarsel! Skader på printeren, der skyldes forkert håndtering, dækkes ikke af printerens garanti.

Opsætning af printeren et nyt sted

Til en basisprinter eller en printer med en finisher (ekstraudstyr) *anbefales* følgende plads omkring printeren:



1	2 ". (50 mm)
2	2,7 fod (825 mm)
3	1,4 fod (418 mm)
4	4 ". (100 mm)
5	2,3 fod (693 mm)

Flytning af printeren til et andet sted

Printeren og optioner kan flyttes sikkert til et andet sted under hensyntagen til følgende forholdsregler:

- Hvis der bruges en vogn til at transportere printeren, skal den kunne støtte hele printerens underside. Hvis der bruges en vogn til at transportere optionerne, skal den kunne støtte optionernes dimensioner.
- Sørg for, at printeren står oprejst.
- Undgå voldsomme rystelser.

Transport af printeren

Ved transport af printeren skal man bruge den originale emballage eller ringe til forhandleren for at få et flyttesæt.