

Umstellen des Druckers

Vor dem Umsetzen des Druckers

⚠ VORSICHT: Der Drucker wiegt 91,2 kg. Aus diesem Grund sind mindestens vier Personen oder eine mechanische Hubvorrichtung erforderlich, um ihn sicher anzuheben. Fassen Sie zum Anheben in die seitlichen Griffmulden am Drucker. Halten Sie den Drucker beim Absetzen so, dass sich Ihre Finger nicht unter dem Drucker befinden. Ziehen Sie vor dem Umsetzen des Druckers alle Kabel vom Drucker ab.



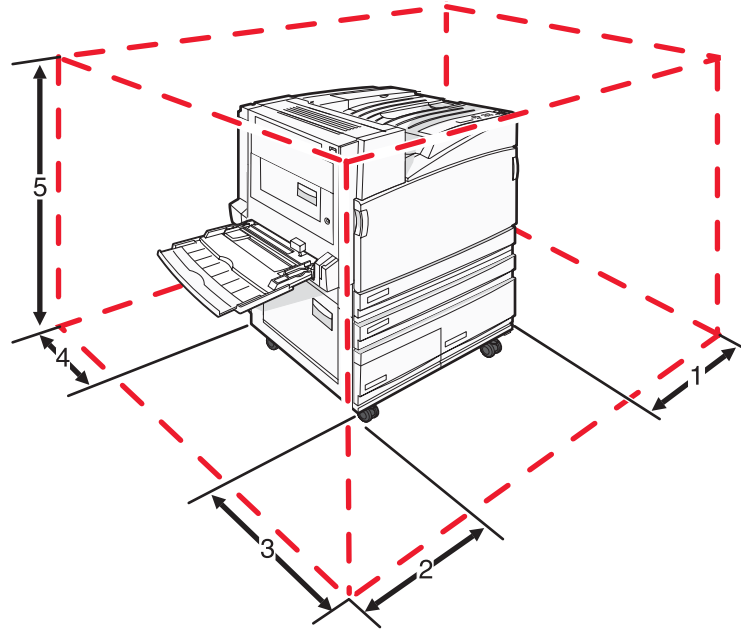
Befolgen Sie diese Anweisungen, um Verletzungen vorzubeugen und Schäden am Drucker zu vermeiden:

- Es sind mindestens vier Personen oder eine mechanische Hubvorrichtung erforderlich, um den Drucker sicher anzuheben.
- Schalten Sie den Drucker aus und ziehen Sie den Netzstecker aus der Steckdose.
- Ziehen Sie vor dem Umsetzen des Druckers alle Kabel vom Drucker ab.
- Entfernen Sie vor dem Umsetzen des Druckers alle Druckeroptionen.

Warnung: Die Gewährleistung für den Drucker schließt Schäden aus, die durch unsachgemäßes Umsetzen des Druckers verursacht werden.

Aufstellen des Druckers an einem neuen Standort

Für das Grundmodell des Druckers oder für einen Drucker mit optionalem Finisher werden die folgenden Platzanforderungen *empfohlen*:



1	50 mm (2 Zoll)
2	825 mm (2,7 Fuß)
3	418 mm (1,4 Fuß)
4	100 mm (4 Zoll)
5	693 mm (2,3 Fuß)

Umsetzen des Druckers an einen anderen Standort

Befolgen Sie folgende Vorsichtsmaßnahmen, um den Drucker und die Optionen sicher umzusetzen:

- Wenn Sie zum Umsetzen des Druckers einen Transportwagen verwenden, muss dieser auf seiner Oberfläche die gesamte Standfläche des Druckers tragen können. Beim Umsetzen der Optionen mit einem Transportwagen muss dieser auf seiner Oberfläche die Optionen in der gesamten Abmessung tragen können.
- Achten Sie darauf, dass der Drucker in einer waagerechten Position bleibt.
- Vermeiden Sie heftige Erschütterungen.

Versenden des Druckers

Verwenden Sie zum Versenden des Druckers das Originalverpackungsmaterial, oder besorgen Sie sich eine entsprechende Versandverpackung von Ihrem Händler.