

# Desplazamiento de la impresora

## Antes de desplazar la impresora

**⚠ PRECAUCIÓN:** la impresora pesa 91,2 kg (201 libras), por lo que son necesarias al menos cuatro personas o un sistema de elevación mecánico correctamente configurado para levantarla de forma segura. Utilice las agarraderas que se encuentran a ambos lados de la impresora para levantarla y asegúrese de no tener los dedos debajo cuando la coloque. Desconecte todos los cables de la impresora antes de desplazarla.



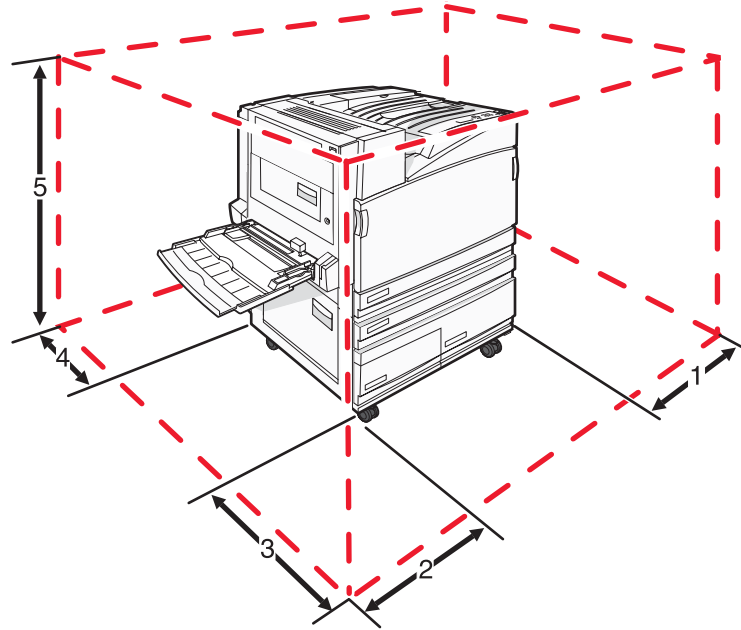
Siga estas instrucciones para evitar daños personales o en la impresora:

- Levante la impresora con ayuda de al menos cuatro personas o con un sistema de elevación mecánico correctamente configurado.
- Pulse el interruptor para apagar la impresora y desenchufe el cable de alimentación de la toma de la pared antes de continuar.
- Desconecte todos los cables de la impresora antes de desplazarla.
- Retire todas las opciones de impresora antes de moverla.

**Advertencia:** cualquier daño de la impresora ocasionado por su desplazamiento inadecuado queda fuera de la cobertura de garantía de la impresora.

## Configuración de la impresora en una ubicación nueva

Para una impresora básica o con clasificador opcional instalado, deje el siguiente espacio *recomendado*:



1	50 mm (2 pulg.)
2	825 mm (2,7 pies)
3	418 mm (1,4 pies)
4	100 mm (4 pulg.)
5	693 mm (2,3 pies)

## Desplazamiento de la impresora a otra ubicación

La impresora y los accesorios opcionales se pueden desplazar de forma segura a otra ubicación teniendo en cuenta las siguientes precauciones:

- Si se utiliza un carro para desplazar la impresora, éste debe tener una superficie que pueda abarcar toda el área de la impresora. Si se utiliza un carro para desplazar la impresora, éste debe tener una superficie que pueda abarcar todas las dimensiones del área de la impresora.
- Mantenga la impresora en posición vertical.
- Se deben evitar los movimientos bruscos.

## Envío de la impresora

Al enviar la impresora, utilice el embalaje original o póngase en contacto con el punto de venta para obtener un kit de traslado.