

Tulostimen siirtäminen

Ennen tulostimen siirtämistä

⚠️ MUISTUTUS: Tulostin painaa 201 kg. Siksi sen turvalliseen nostamiseen tarvitaan vähintään neljä henkilöä tai asianmukainen mekaaninen käsittelyjärjestelmä. Nosta tulostinta sen sivuilla olevista kädensijoista. Varmista, että sormesi eivät jää tulostimen alle. Irrota kaikki johdot ja kaapelit tulostimesta, ennen kuin siirrät sitä.



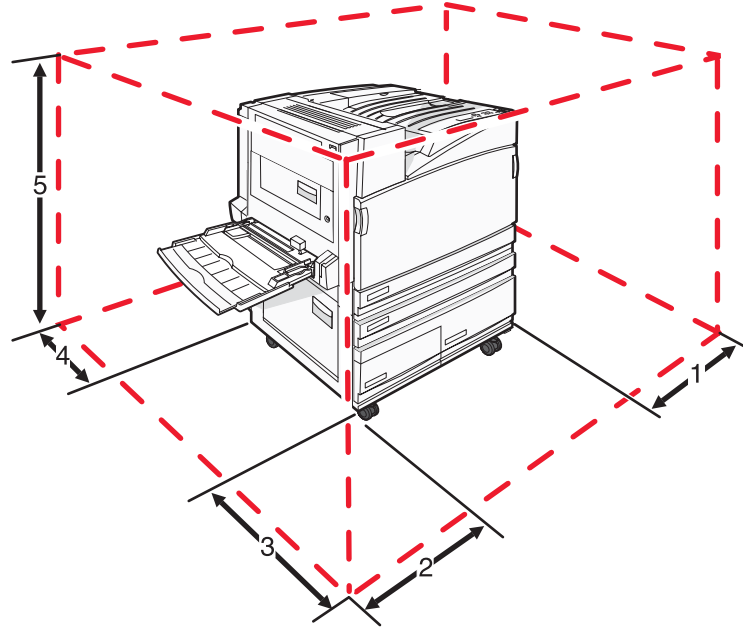
Noudata näitä ohjeita, jotta et vahingoittaisi ketään tai tulostinta:

- Tulostimen nostamiseen tarvitaan vähintään neljä henkilöä tai asianmukainen mekaaninen käsittelyjärjestelmä.
- Katkaise tulostimesta virta ja irrota virtajohto pistorasiasta.
- Irrota kaikki johdot ja kaapelit tulostimesta, ennen kuin siirrät sitä.
- Irrota kaikki lisävarusteet, ennen kuin siirrät tulostinta.

Varoitus: Tulostimen takuu ei korvaa vahinkoa, jonka syynä on vääränlainen siirtely.

Tulostimen asentaminen uuteen paikkaan

Jätä perustulostimen tai valinnaisen viimeistelijän sisältävän tulostimen ympärille vapaata tilaa vähintään seuraavien *suositusten* mukaisesti:



1	50 mm
2	825 mm
3	418 mm
4	100 mm
5	693 mm

Tulostimen siirtäminen toiseen paikkaan

Tulostin ja lisävarusteet voidaan siirtää turvallisesti toiseen paikkaan näiden ohjeiden mukaisesti:

- Tulostimen siirtämiseen käytettävien kärryjen on oltava niin suuret, että ne tukevat tulostimen koko jalustaa. Lisävarusteiden siirtämiseen käytettävien kärryjen on oltava niin suuret, että lisävarusteet mahtuvat siihen kokonaan.
- Pidä tulostin pystyasennossa.
- Vältä erittäin äkkinäisiä liikkeitä.

Tulostimen kuljettaminen

Kun kuljetat tulostinta, käytä sen alkuperäistä pakkausta tai hanki kuljetussarja tulostimen ostopaikasta.