

Déplacement de l'imprimante

Avant de déplacer l'imprimante

ATTENTION : l'imprimante pèse 91,2 kg (201 lbs). L'intervention d'au moins quatre personnes ou l'utilisation d'un système de manutention adapté est donc nécessaire pour la soulever sans risque. Utilisez les poignées situées sur les côtés de l'imprimante pour la soulever et veillez à ne pas laisser vos doigts sous l'imprimante lorsque vous la déposez. Débranchez tous les cordons et câbles de l'imprimante avant de la déplacer.



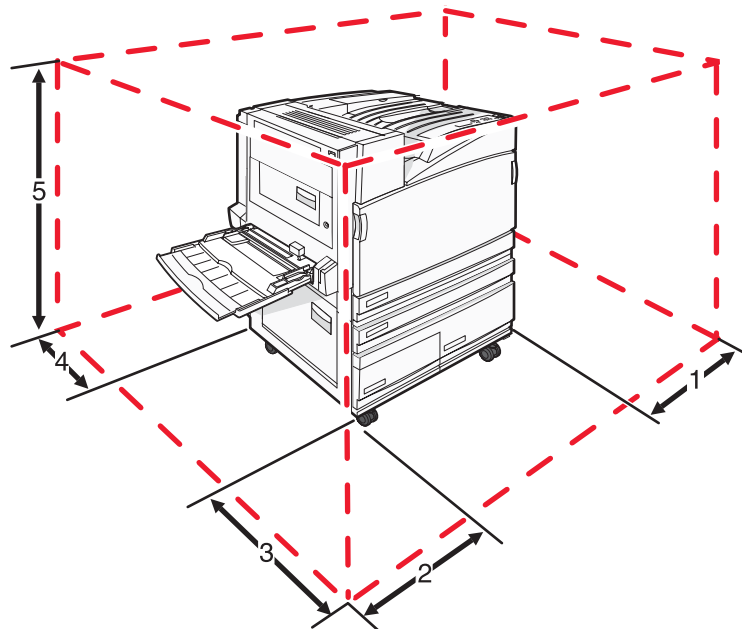
Suivez les instructions ci-dessous pour éviter de vous blesser ou d'endommager l'imprimante :

- Faites-vous aider d'au moins trois personnes ou utilisez un système de manutention adapté pour soulever l'imprimante.
- Mettez l'imprimante hors tension à l'aide du commutateur d'alimentation et débranchez le cordon d'alimentation de la prise murale.
- Débranchez tous les cordons et câbles de l'imprimante avant de la déplacer.
- Retirez toutes les options d'imprimante avant de déplacer l'imprimante.

Avertissement : les dégâts sur l'imprimante provoqués par un déplacement incorrect ne sont pas couverts par sa garantie.

Installation de l'imprimante à un nouvel emplacement

Pour une imprimante de base ou une imprimante avec unité de finition optionnelle installée, l'espace libre *recommandé* autour de l'imprimante est le suivant :



1	2 po. (50 mm)
2	2,7 pieds (825 mm)
3	1,4 pieds (418 mm)
4	4 po. (100 mm)
5	2,3 pieds (693 mm)

Déplacement de l'imprimante

L'imprimante et les options peuvent être déplacées en toute sécurité en respectant les précautions suivantes :

- Si vous utilisez un chariot pour déplacer l'imprimante, veillez à ce que sa surface puisse accueillir toute la base de l'imprimante. De même, si vous utilisez un chariot pour déplacer les options, veillez à ce que sa surface puisse accueillir toutes les options.
- Maintenez l'imprimante en position verticale.
- Evitez tout mouvement brusque.

Transport de l'imprimante

Pour transporter l'imprimante, emballez-la dans son conditionnement d'origine ou consultez votre point de vente pour obtenir un kit de transport.