

# Spostamento della stampante

## Prima di spostare la stampante

**ATTENZIONE:** la stampante pesa 91,2 Kg (201 libbre) e deve essere sollevata da almeno quattro persone o tramite un sistema di sollevamento adeguato. Utilizzare i punti di presa posti ai lati della stampante per sollevarla e assicurarsi che le dita non siano sotto la stampante quando viene poggiata. Scollegare tutti i cavi della stampante prima di spostarla.



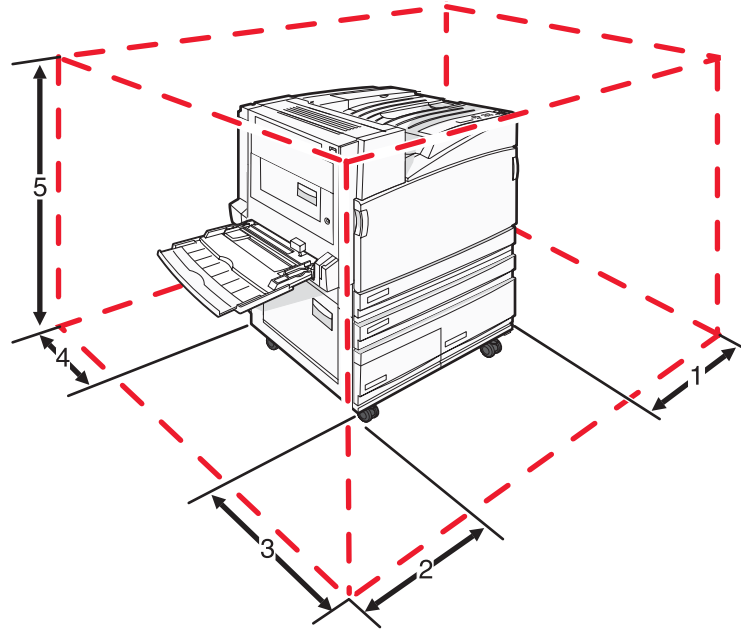
Per evitare di ferirsi o danneggiare la stampante, seguire le istruzioni riportate di seguito.

- Per il sollevamento, servirsi dell'aiuto di almeno quattro persone o utilizzare un sistema di sollevamento adeguato.
- Spegnere la stampante con l'interruttore e scollegare il cavo di alimentazione dalla presa a muro.
- Scollegare tutti i cavi della stampante prima di spostarla.
- Prima di spostare la stampante, rimuovere tutte le opzioni.

**Avvertenza:** i danni provocati da un errato spostamento della stampante non sono coperti dalla garanzia.

## Installazione della stampante in una nuova postazione

Per un modello base della stampante o una stampante con fascicolatore opzionale installato, *si consiglia* di rispettare le seguenti distanze spaziali:



1	50 mm (2 poll.)
2	825 mm (2,7 piedi)
3	418 mm (1,4 piedi)
4	100 mm (4 poll.)
5	693 mm (2,3 piedi)

## Spostamento della stampante

Per spostare in modo sicuro la stampante e le opzioni, adottare le precauzioni riportate di seguito.

- Il carrello utilizzato per trasportare la stampante deve essere in grado di sostenere l'intera base. Il carrello utilizzato per trasportare le opzioni deve avere dimensioni adeguate a sostenerle.
- Mantenere la stampante in posizione verticale.
- Evitare movimenti bruschi.

## Trasporto della stampante

Per il trasporto della stampante, utilizzare l'imballaggio originale o contattare il rivenditore per un nuovo kit di imballaggio.