

## 프린터 이동

### 프린터를 이동하기 전에

**⚠ 주의:** 프린터의 무게는 91.2kg(201 파운드)이므로 최소 4명이 들거나 적절한 등급의 기계 운반 시스템을 사용해야만 안전합니다. 프린터를 들어올릴 때는 양옆의 손잡이를 사용하고 프린터를 내려 놓을 때 손가락이 프린터의 바닥에 끼지 않도록 하십시오. 프린터를 옮기기 전에 프린터에서 모든 코드 및 케이블의 연결을 해제하십시오.



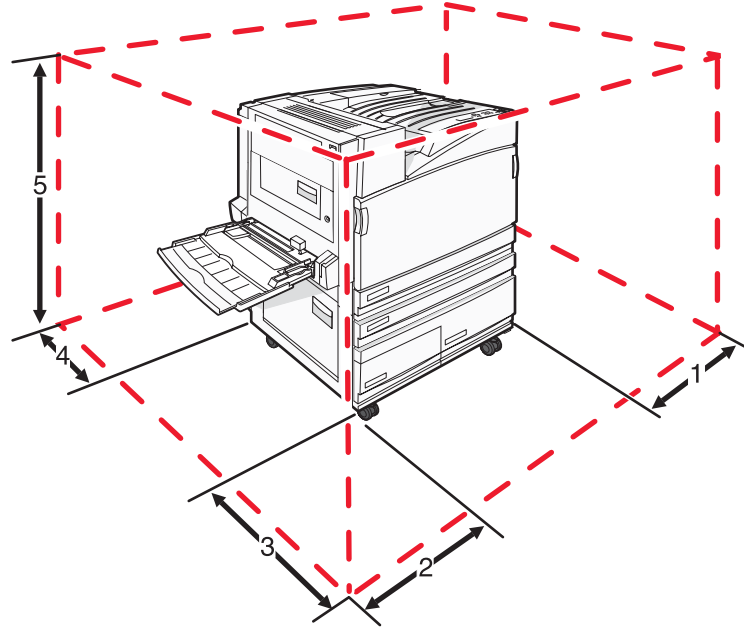
개인 상해 또는 프린터 손상을 예방하려면 아래 지침을 따르십시오.

- 최소 4명이 들거나 적절한 등급의 기계 운반 시스템을 사용하여 프린터를 드십시오.
- 전원 스위치를 사용하여 프린터를 끈 후 벽 콘센트에서 전원 코드를 뽑으십시오.
- 프린터를 옮기기 전에 프린터에서 모든 코드 및 케이블의 연결을 해제하십시오.
- 프린터를 옮기기 전에 모든 프린터 옵션을 제거하십시오.

**경고:** 프린터를 부적절하게 옮기는 과정에 발생하는 손상은 프린터 보증이 적용되지 않습니다.

### 새로운 장소에 프린터 설치

기본 프린터 또는 옵션 마무리 장치가 설치되어 있는 프린터의 경우, 프린터 주위에 다음 권장 공간을 마련하십시오.



1	50mm(2 인치)
2	825mm(2.7 피트)
3	418mm(1.4 피트)
4	100mm(4 인치)
5	693mm(2.3 피트)

## 프린터를 다른 곳으로 이동

프린터와 옵션 장치를 안전하게 다른 곳으로 옮길 때에는 다음 주의 사항을 따르십시오.

- 프린터를 옮길 때 수레를 사용하는 경우 프린터를 올려 놓기에 충분히 큰 수레를 사용하십시오. 옵션 장치를 옮길 때 수레를 사용하는 경우 옵션 장치를 올려 놓기에 충분히 큰 수레를 사용하십시오.
- 프린터를 눕히지 마십시오.
- 이동 중에 심하게 흔들리지 않도록 하십시오.

## 프린터 운송

프린터를 운송하려는 경우 원래의 포장을 사용하거나 구매처에 운송용 키트를 요청하십시오.