

# De printer verplaatsen

## Voordat u de printer verplaatst

**⚠ Let op:** De printer weegt 91,2 kg, en er zijn minimaal vier mensen of een aangepast mechanisch verplaatsingssysteem nodig om het apparaat veilig te tillen. Gebruik bij het tillen de handgrepen op de zijkanten van de printer, en pas op dat uw vingers zich niet onder de printer bevinden als u deze neerzet. Koppel alle snoeren en kabels los van de printer voordat u de printer verplaatst.



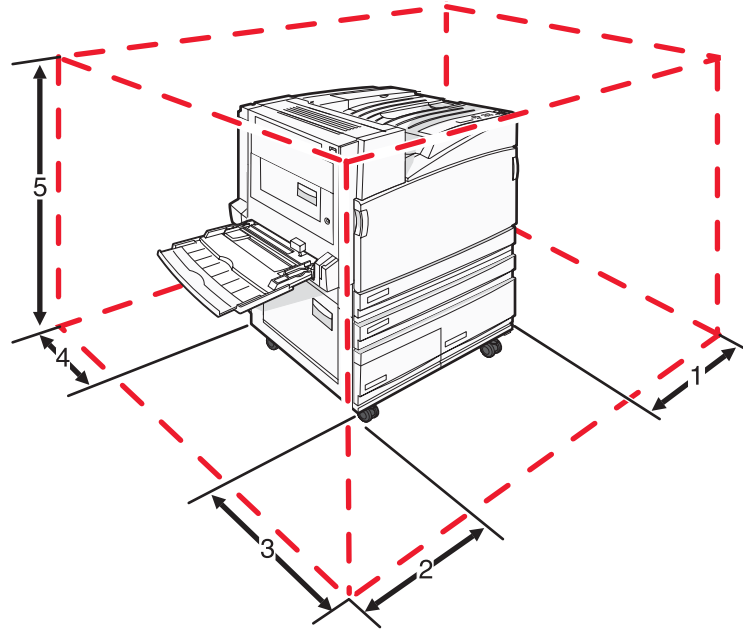
Volg deze richtlijnen om te voorkomen dat u zich bezeert of dat de printer beschadigd raakt.

- Gebruik minimaal vier mensen of een aangepast mechanisch verplaatsingssysteem om de printer op te tillen.
- Schakel de printer uit met de aan-uitschakelaar, en haal de stekker uit het stopcontact.
- Koppel alle snoeren en kabels los van de printer voordat u de printer verplaatst.
- Verwijder alle printeropties voordat u de printer verplaatst.

**Waarschuwing:** Schade aan de printer door onjuist transport valt niet onder de garantie.

## De printer op een nieuwe locatie installeren

Voor een basisprinter of een printer met geïnstalleerde optionele finisher dient rondom de printer een *aanbevolen* ruimte te worden aangehouden van:



1	50 mm
2	825 mm
3	418 mm
4	100 mm
5	693 mm

## De printer verplaatsen naar een andere locatie

U kunt de printer en de opties probleemloos verplaatsen als u de volgende voorzorgsmaatregelen neemt:

- Als de printer wordt verplaatst op een transportwagentje, moet de oppervlakte van het wagentje groot genoeg zijn om de gehele onderzijde van de printer te ondersteunen. Als de opties worden verplaatst op een transportwagentje, moet de oppervlakte van het wagentje groot genoeg zijn om alle opties te ondersteunen.
- Houd de printer rechtop.
- Vermijd schokken.

## De printer vervoeren

Als u de printer wilt vervoeren, dient u de originele verpakking te gebruiken of te bellen met de winkel waar u de printer hebt gekocht voor de benodigde verpakkingsmaterialen.