

Flytte skriveren

Før du flytter skriveren

⚠ FORSIKTIG: Skriveren veier 91,2 kg, og det kreves minst fire personer eller et godkjent mekanisk løftesystem for å løfte den på en sikker måte. Bruk håndtakene på sidene av skriveren for å løfte den, og pass på at du ikke har fingrene under skriveren når du setter den ned. Koble alle ledninger og kabler fra skriveren før du flytter den.



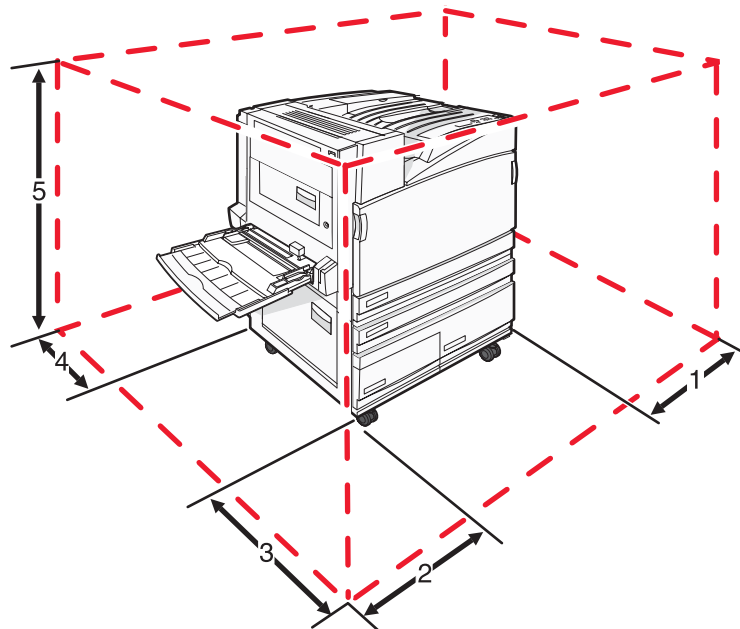
Følg disse retningslinjene for å unngå personskade eller skade på skriveren:

- Sørg for å være minst fire personer når skriveren skal løftes, eller bruk et egnet mekanisk løftesystem.
- Slå av skriveren med strømbryteren, og trekk strømledningen ut av stikkkontakten.
- Koble alle ledninger og kabler fra skriveren før du flytter den.
- Fjern alt tilleggsutstyret fra skriveren før du flytter den.

Advarsel: Skade på skriveren som forårsakes av feilaktig flytteprosedyre, dekkes ikke av skrivergarantien.

Plassere skriveren på et nytt sted

Hvis du har en grunnmodell av skriveren, eller en skriver med en ferdiggjører (tilleggsutstyr) installert, må du sørge for at det er *nok plass* rundt skriveren i henhold til anbefalingene:



1	50 mm
2	825 mm
3	418 mm
4	100 mm
5	693 mm

Flytte skriveren til et annet sted

Skriveren og tilleggsutstyret kan trygt flyttes til et annet sted så lenge følgende forholdsregler følges:

- Hvis skriveren flyttes på en vogn eller lignende, må denne vognen ha en overflate som har plass til hele bunnplaten på skriverkabinettet. Vogner som brukes til å flytte tilleggsutstyr, må ha en overflate som er stor nok til tilleggsutstyret.
- Hold skriveren i oppreist posisjon.
- Unngå kraftig risting og sammenstøt.

Transportere skriveren

Når du skal transportere skriveren, må du bruke originalemballasjen eller ringe kjøpsstedet og be om flytteemballasje.