

Przenoszenie drukarki

Przed przeniesieniem drukarki

⚠ PRZESTROGA: Drukarka waży 91,2 kg, dlatego do jej bezpiecznego podniesienia potrzebne są co najmniej cztery osoby lub odpowiednie urządzenie mechaniczne służące do tego celu. Przy podnoszeniu drukarki należy skorzystać z uchwytów na jej bokach. Przy opuszczaniu drukarki należy uważać, aby nie przytrzasnąć sobie palców. Przed rozpoczęciem przenoszenia drukarki należy odłączyć wszystkie przewody i kable.



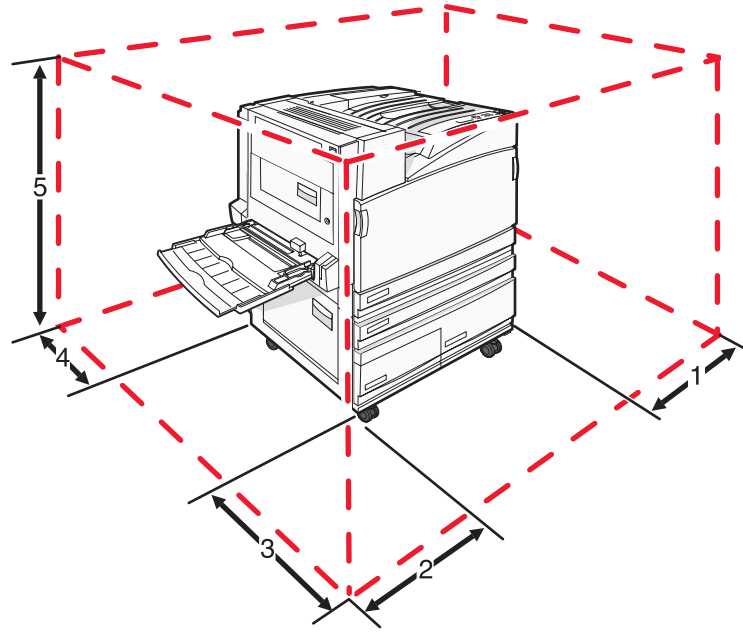
Zastosowanie się do tych wskazówek pozwoli uniknąć obrażeń cieleśnych oraz uszkodzenia drukarki.

- Do podniesienia drukarki potrzebne są co najmniej cztery osoby lub odpowiednie urządzenie mechaniczne służące do tego celu.
- Należy wyłączyć drukarkę za pomocą przełącznika zasilania, a następnie wyjąć wtyczkę przewodu zasilającego z gniazdka elektrycznego.
- Przed rozpoczęciem przenoszenia drukarki należy odłączyć wszystkie przewody i kable.
- Przed rozpoczęciem przenoszenia drukarki należy usunąć jej wszystkie opcjonalne elementy wyposażenia.

Ostrzeżenie: Uszkodzenie drukarki spowodowane jej nieprawidłowym przeniesieniem nie jest objęte gwarancją.

Instalacja drukarki w nowym miejscu

W przypadku drukarki podstawowej lub drukarki z zainstalowanym opcjonalnym modulem wykańczającym, należy pozostawić opisaną poniżej *zalecaną* ilość wolnego miejsca wokół drukarki:



1	50 mm
2	825 mm
3	418 mm
4	100 mm
5	693 mm

Przenoszenie drukarki w inne miejsce

Drukarkę i opcjonalne elementy wyposażenia można bezpiecznie przenieść w inne miejsce, przestrzegając następujących środków ostrożności:

- Jeśli drukarka jest przewożona na wózku, musi on mieć na tyle dużą powierzchnię, aby mieściła się na nim cała podstawa drukarki. Jeśli opcjonalne elementy wyposażenia są przewożone na wózku, musi on mieć na tyle dużą powierzchnię, aby mieściły się na nim całe podstawy opcjonalnych elementów wyposażenia.
- Drukarka musi pozostawać w pozycji pionowej.
- Należy unikać gwałtownych wstrząsów.

Transport drukarki

Na czas transportu należy umieścić drukarkę w oryginalnym opakowaniu lub opakowaniu zastępczym, które można zamówić w punkcie zakupu drukarki.