

Para mover a impressora

Antes de movimentar a impressora

⚠ ATENÇÃO: A impressora pesa 201 lb (91,2 kg) e são necessárias pelo menos quatro pessoas ou um sistema mecânico apropriado para levantá-la com segurança. Use os suportes para mãos nas laterais da impressora para levantá-la e tome cuidado para que seus dedos não fiquem embaixo da impressora ao abaixá-la. Desconecte todos os fios e cabos da impressora antes de movimentá-la.



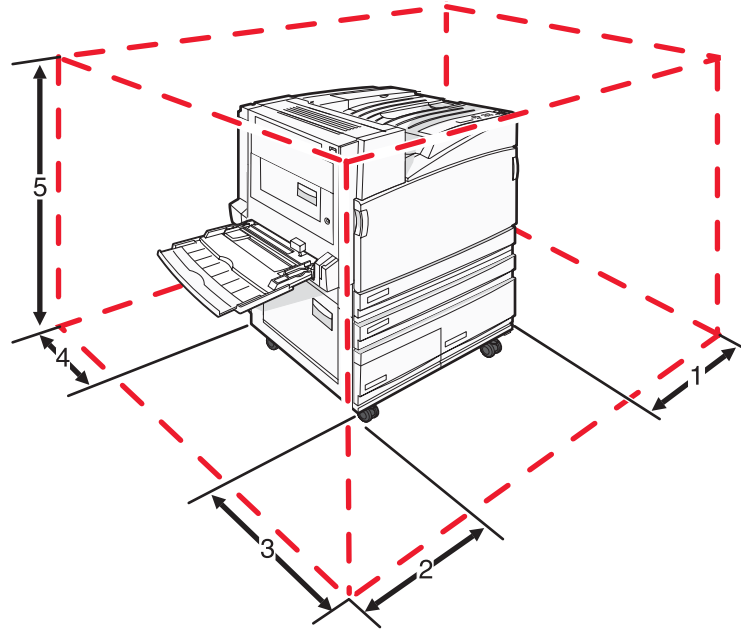
Siga estas diretrizes para evitar danos a você ou à impressora:

- São necessárias pelo menos quatro pessoas ou um sistema mecânico apropriado para levantar a impressora.
- Desligue a impressora pelo interruptor e desconecte o cabo de alimentação da tomada.
- Desconecte todos os fios e cabos da impressora antes de movimentá-la.
- Remova todas as opções da impressora antes de movimentá-la.

Aviso: Os danos causados à impressora por movimentação incorreta não são cobertos pela garantia.

Instalação da impressora em um novo local

Para uma impressora de base ou uma impressora com um encadernador opcional instalado, mantenha o seguinte espaço *recomendado* ao redor da impressora:



1	2 pol (50 mm)
2	2,7 pés (825 mm)
3	14 pés (418 mm)
4	4 pol (100 mm)
5	2,3 pés (693 mm)

Para mover a impressora para outro local

A impressora e as opções podem ser movidas com segurança para outro local se você tomar as seguintes precauções:

- Qualquer carrinho usado para mover a impressora deve possuir uma superfície capaz de suportar a base completa da impressora. Qualquer carrinho usado para mover as opções deve ter uma superfície capaz de suportar as dimensões das opções.
- Mantenha a impressora na posição vertical.
- Evite movimentos bruscos.

Transporte da impressora

Ao transportar a impressora, use a embalagem original ou ligue para o local de compra para obter um kit de realocação.