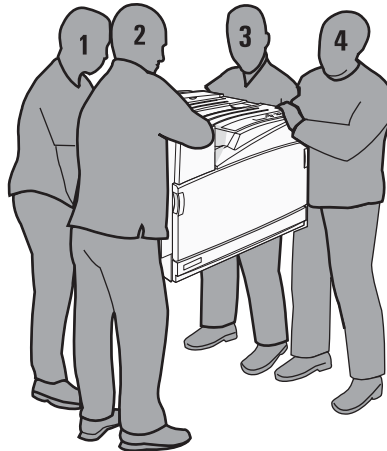


移动打印机

在移动打印机之前

⚠ 当心：打印机的重量为 201 磅（91.2 千克）；因此，安全搬抬需要至少四个人或一个已正确计算载荷的机械处理系统。使用打印机侧面的把手来抬它，并确认在放下打印机时您的手指不在打印机的下面。在移动打印机之前请断开打印机上的所有电源线和电缆。



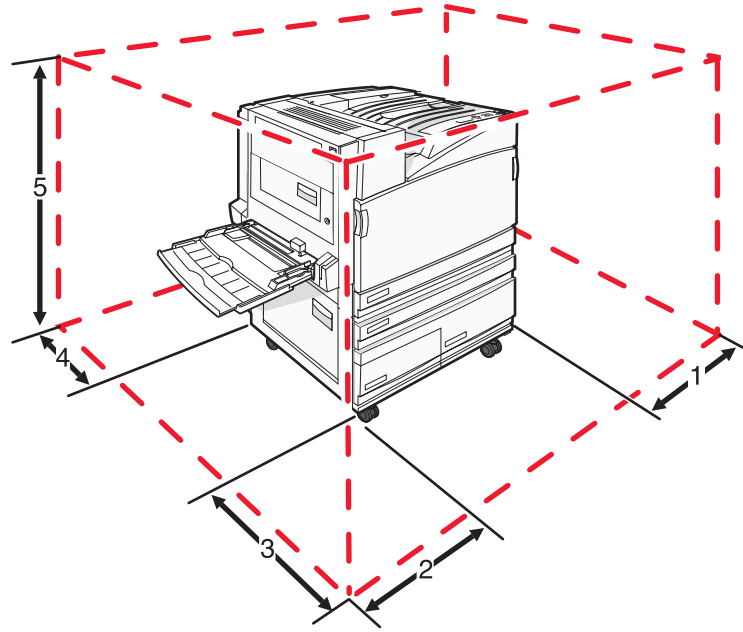
请按照下列指南来避免人身伤害或打印机损坏：

- 使用至少四个人或一个已正确计算载荷的机械处理系统来搬抬打印机。
- 使用电源开关关闭打印机，然后从墙壁插座中拔掉电源线。
- 在移动打印机之前断开打印机上的所有电源线和电缆。
- 在移动打印机之前移除所有打印机选件。

警告：因不当移动造成的打印机损坏不在打印机保修范围内。

在新位置上设置打印机

对于基本打印机，或已安装装订完成器选件的打印机，在打印机周围留出下面 *建议* 的空间：



1	2 英寸 (50 毫米)
2	2.7 英尺 (825 毫米)
3	1.4 英尺 (418 毫米)
4	4 英寸 (100 毫米)
5	2.3 英尺 (693 毫米)

将打印机移动到其它位置

请按照下面的预防措施来安全地将打印机及选件移动到其它位置：

- 任何用来移动打印机的小车必须有足够的平面来支撑打印机的整个底座。任何用来移动选件的小车必须有足够的平面来支撑选件。
- 使打印机始终保持直立状态。
- 移动时避免剧烈震动。

运输打印机

当运输打印机时，使用原包装箱或向打印机销售商索取重定位套件。