

# Flytta skrivaren

## Innan du flyttar skrivaren

**⚠ Var försiktig!** Skrivaren väger 91 kg och det krävs minst fyra personer eller ett klassificerat mekaniskt hanteringssystem för att lyfta den på ett säkert sätt. Använd handtagen som sitter på sidorna på skrivaren när du lyfter den, och se till att du inte har fingrarna under skrivaren när du sätter ned den. Koppla bort alla sladdar och kablar från skrivaren innan ni flyttar den.



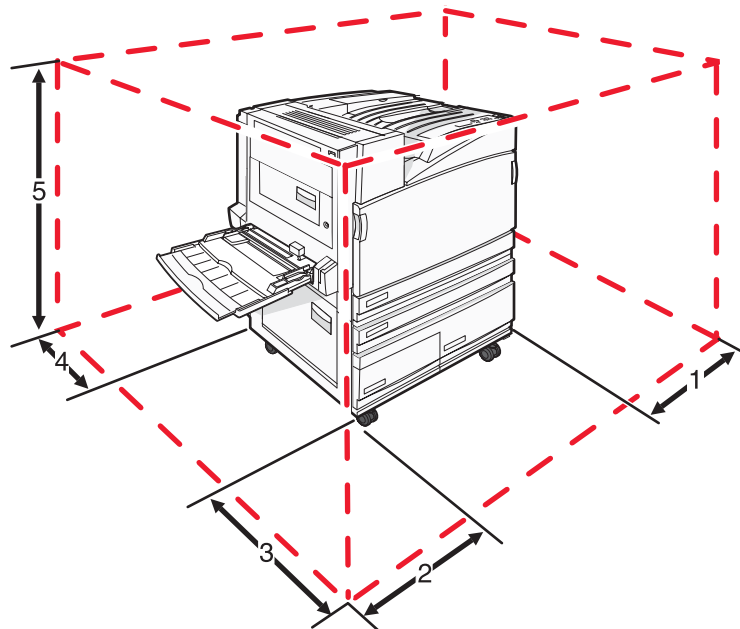
Undvik personskador och skador på skrivaren genom att följa de här riktlinjerna:

- Det krävs minst fyra personer eller ett klassificerat mekaniskt hanteringssystem för att lyfta den på ett säkert sätt.
- Stäng av skrivaren genom att trycka på strömbrytaren och dra sedan ut nätkabeln ur vägguttaget.
- Koppla bort alla sladdar och kablar från skrivaren innan ni flyttar den.
- Ta bort alla skrivartillval innan ni flyttar den.

**Varning:** Skador på skrivaren som uppkommit i samband med felaktig flyttning täcks inte av skrivarens garanti.

## Installera skrivaren på en ny plats

För en basmodell eller en skrivare med efterbehandlare (tillval) bör du ha följande *rekommenderade* utrymme runt skrivaren:



1	50 mm
2	825 mm
3	418 mm
4	100 mm
5	693 mm

## Flytta skrivaren till en annan plats

Skrivaren kan flyttas till en annan plats på ett säkert sätt om du följer följande försiktighetsåtgärder:

- Om skrivaren transporteras på en kärra måste den vara stor nog att rymma skrivarens hela bottenplatta. Om tillvalen transporteras på en kärra måste den vara stor nog att rymma respektive tillval.
- Skrivaren måste alltid vara upprätt.
- Undvik kraftigt vibrerande rörelser.

## Skicka skrivaren

Om du ska skicka skrivaren bör du använda originalförpackningen eller ringa inköpsstället och få en flyttningsatts.