

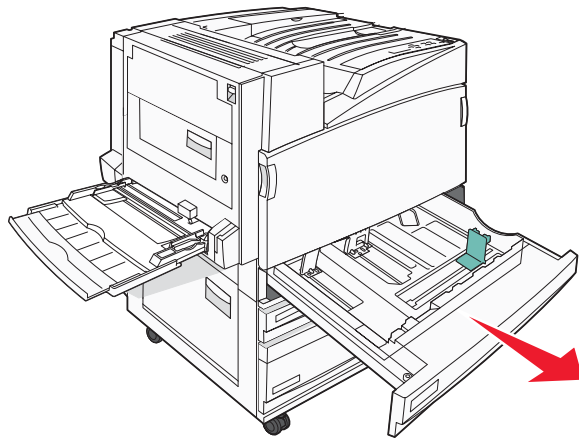
인쇄 설명서

이 단원은 520장, 850장 및 1150장 급지대에 용지를 넣는 방법을 설명합니다. 또한 용지 크기 및 용지 유형에 대한 정보도 포함됩니다.

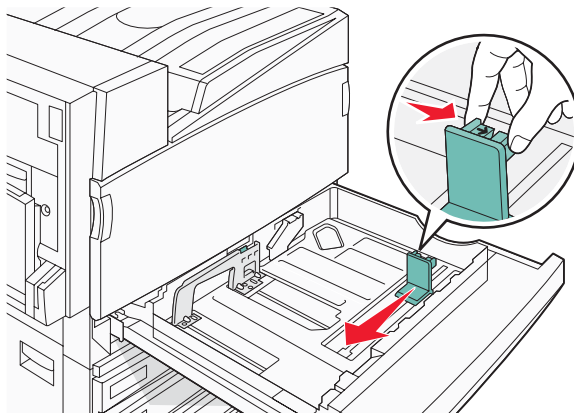
520장 급지대 넣기

프린터에는 표준 520장 급지대(급지대 1)가 있으며, 옵션 520장 급지대가 하나 이상 있을 수 있습니다. 모든 520장 급지대는 같은 용지 크기 및 유형을 지원합니다. 용지는 긴 가장자리 또는 짧은 가장자리 방향으로 급지대에 들어갑니다.

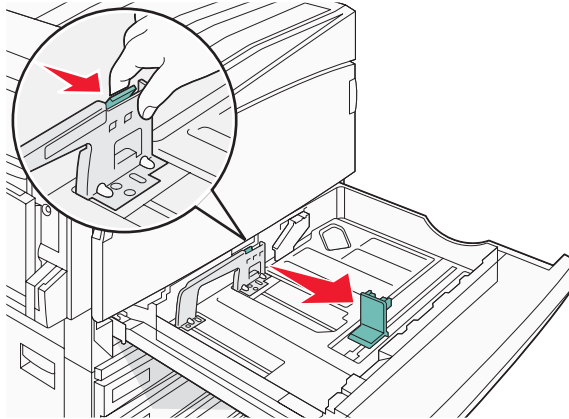
- 1 손잡이를 잡고 급지대를 당겨서 완전히 빼냅니다.



- 2 그림처럼 폭 조절 가이드를 함께 누르고 들어 있는 용지 크기에 맞는 위치로 폭 가이드를 옮깁니다.

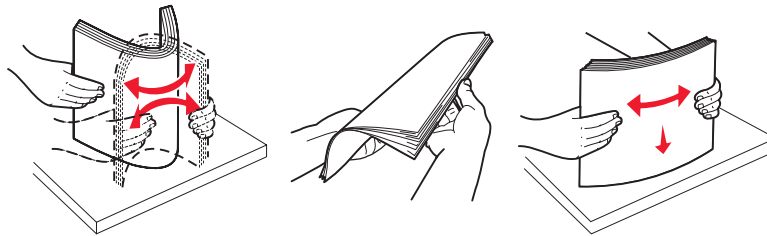


3 그림처럼 길이 조절 가이드를 안쪽으로 누르고 들어 있는 용지 크기에 맞는 위치로 가이드를 맞춥니다.



참고: 급지대 바닥에 있는 크기 표시기를 사용하면 가이드의 위치를 조절하는 데 도움이 됩니다.

4 용지를 앞뒤로 구부려 느슨하게 한 후 바람을 불어 넣어서 먼지를 털어냅니다. 용지를 접거나 구기지 마십시오. 평평한 바닥 위에서 용지의 가장자리가 고르게 되도록 다듬으십시오.



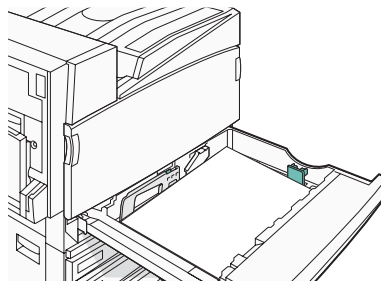
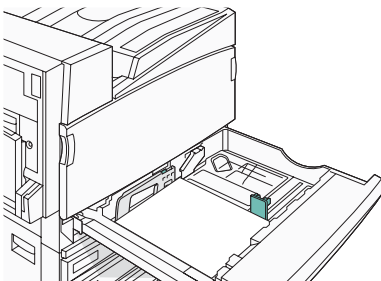
5 용지 묶음의 인쇄면이 위로 향하게 해서 넣습니다. 아래 그림처럼 용지를 긴 가장자리 또는 짧은 가장자리 방향으로 넣습니다.

참고:

- A4 보다 큰 용지는 짧은 가장자리 방향으로 넣습니다.
- 옵션 소책자 마무리 장치가 설치된 경우, 소책자를 만들려면 용지를 짧은 가장자리 방향으로 넣어야 합니다.

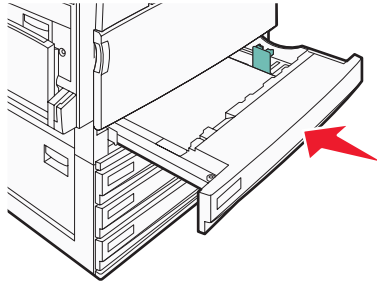
긴 가장자리 방향

짧은 가장자리 방향



6 용지 가이드가 용지 가장자리에 맞춰졌는지 확인합니다.

7 급지대를 정렬한 후 삽입합니다.

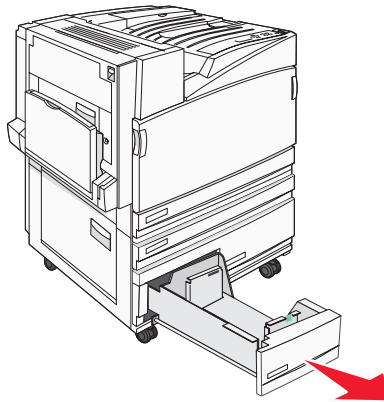


8 급지대에 이전에 사용했던 용지와 다른 유형의 용지를 넣은 경우 제어판에서 급지대의 용지 유형 설정을 변경하십시오.

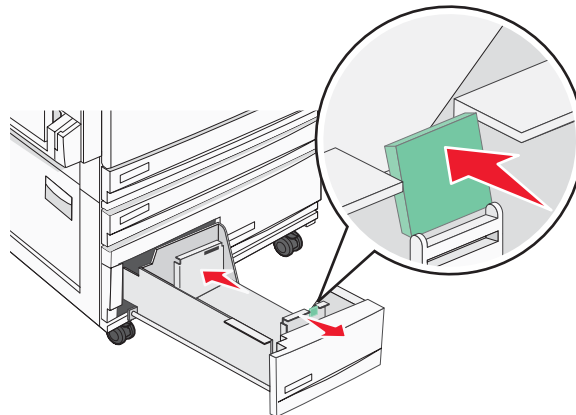
867장 및 1133장 급지대에 용지 넣기

867장 급지대 및 1133장 급지대의 외관은 다르지만, 이 두 급지대는 동일한 용지 크기 및 유형을 지원하며 용지를 넣는 방법이 동일합니다. 다음 지침에 따라 급지대에 용지를 넣으십시오.

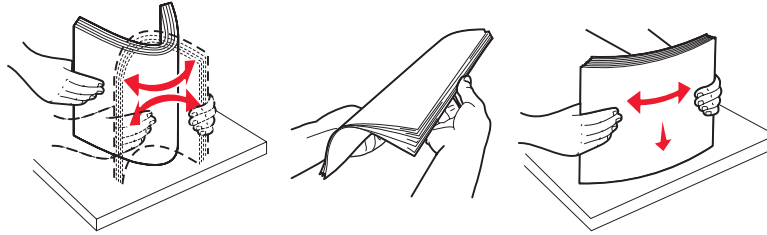
1 손잡이를 잡고 급지대를 엽니다.



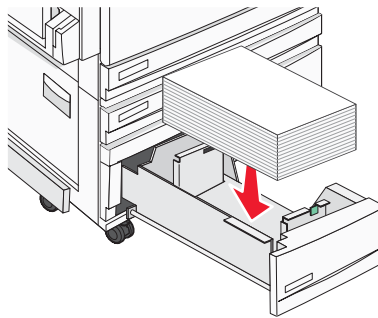
2 그림처럼 길이 가이드 탭을 안쪽으로 누르고, 들어 있는 용지 크기에 맞는 위치로 가이드를 맞춥니다.



- 3 용지를 앞뒤로 구부려 느슨하게 한 후 펼쳐 용지가 서로 밀착되지 않도록 합니다. 용지를 접거나 구기지 마십시오. 평평한 바닥 위에서 용지의 가장자리가 고르게 되도록 맞춥니다.








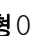


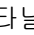
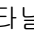


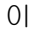

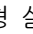
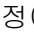
- 4 용지 묶음의 인쇄면이 위로 향하게 해서 넣습니다.



- 5 용지 가이드가 용지 가장자리에 맞춰졌는지 확인합니다.
6 급지대를 프린터에 삽입합니다.
7 급지대에 이전에 사용했던 용지와 다른 유형의 용지를 넣은 경우 제어판에서 급지대의 용지 유형 설정을 변경하십시오.

용지 크기 및 용지 유형 설정

용지 크기 설정은 다용도 급지대를 제외한 모든 급지대에 있는 용지 가이드의 위치에 따라 결정됩니다. 다용도 급지대의 용지 크기는 수동으로 설정해야 합니다. 공장 출하시 기본 용지 유형 설정은 일반 용지입니다. 일반 용지가 없는 모든 급지대의 용지 유형은 수동으로 설정해야 합니다.

- 1 프린터가 켜져 있고 준비가 나타나는지 확인합니다.
- 2 제어판에서 을 누릅니다.
- 3  용지 메뉴가 나타날 때까지 을 반복적으로 누른 후 을 누릅니다.
- 4  용지 크기/유형이 나타날 때까지 을 반복적으로 누른 후 을 누릅니다.
- 5 올바른 급지대가 나타날 때까지  또는 을 여러 번 누른 후 을 누릅니다.
- 6 올바른 크기 옆에 이 나타날 때까지 을 반복적으로 누른 후 을 누릅니다.
- 7 올바른 용지 유형 설정이 나타날 때까지  또는 을 여러 번 누른 후 을 누릅니다.
선택 저장이 나타납니다.