

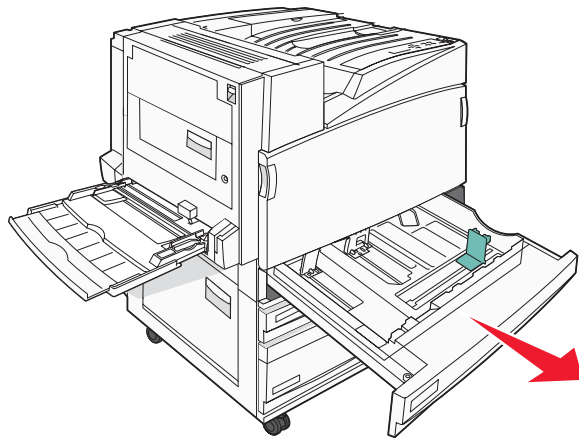
# Guia de impressão

Esta seção explica como carregar as bandejas para 520, 850 e 1.150 folhas. Também inclui informações sobre como definir o tamanho e o tipo de papel.

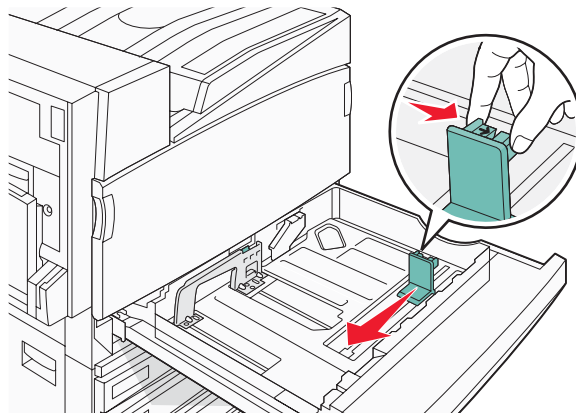
## Carregamento das bandejas para 520 folhas

A impressora tem uma bandeja padrão para 520 folhas (Bandeja 1) e pode ter uma ou mais bandejas opcionais para 520 folhas. Todas as bandejas para 520 folhas suportam os mesmos tipos e tamanhos de papel. O papel pode ser carregado nas bandejas pela borda longa ou pela borda curta.

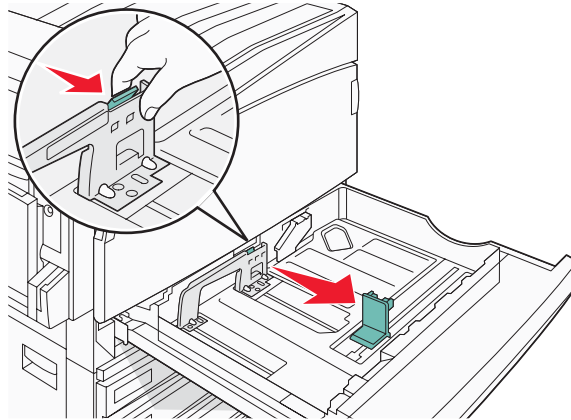
- 1 Segure a alça e puxe a bandeja para fora.



- 2 Aperte as abas da guia de largura uma em direção à outra, conforme mostrado, e deslize a guia para a posição correta, de acordo com o tamanho do papel sendo carregado.

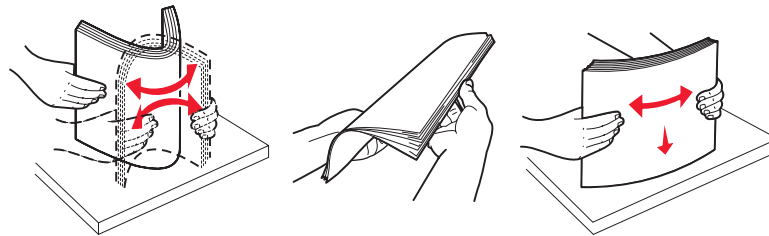


- 3 Aperte a aba da guia de comprimento para dentro, conforme mostrado, e deslize a guia para a posição correta, de acordo com o tamanho do papel sendo carregado.



**Nota:** Use os indicadores de tamanho da parte inferior da bandeja para ajudar a posicionar as guias.

- 4 Flexione as folhas para trás e para frente para soltá-las e ventile-as. Não dobre nem amasse o papel. Alinhe as folhas sobre uma superfície plana.

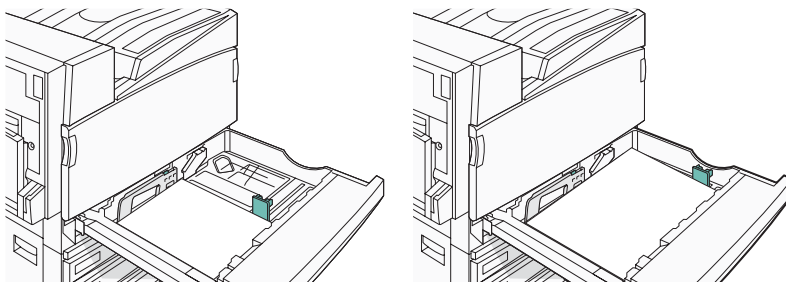


- 5 Carregue a pilha de papel com o lado de impressão recomendado voltado para cima. Carregue o papel pela borda longa ou curta, conforme mostrado abaixo:

**Notas:**

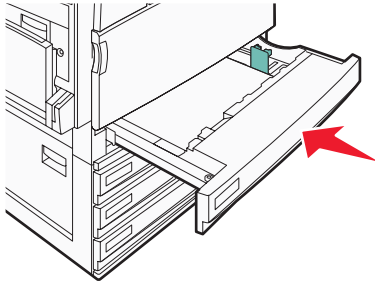
- Carregue tamanhos maiores que A4 na orientação pela Borda curta.
- O papel deve ser carregado na orientação pela Borda curta para criar brochuras se o encadernador de brochuras opcional estiver instalado.

**Orientação pela borda longa    Orientação pela borda curta**



- 6 Verifique se as guias de papel estão encostadas nas bordas do papel.

7 Alinhe a bandeja e insira-a.

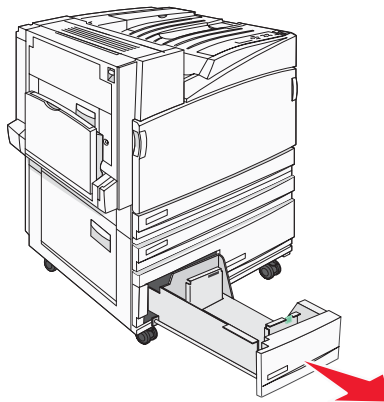


8 Se um outro tipo de papel tiver sido carregado, diferente daquele carregado anteriormente na bandeja, altere no painel do operador a configuração Tipo de papel de acordo com a bandeja.

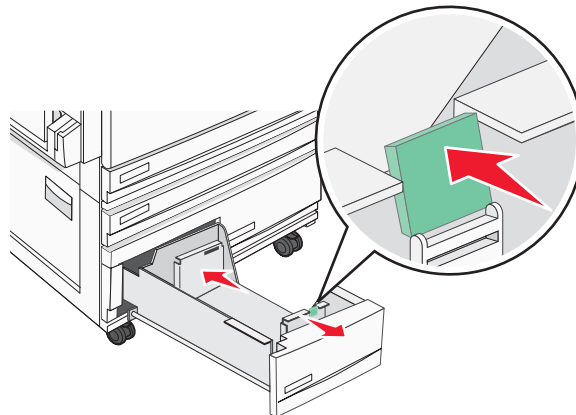
## Carregamento das bandejas para 867 e 1.133 folhas

Embora a aparência das bandejas para 867 e 1.133 folhas seja diferente, elas suportam os mesmos tipos e tamanhos de papel e seus processos de carregamento de papel são iguais. Use estas instruções para carregar o papel nessas bandejas:

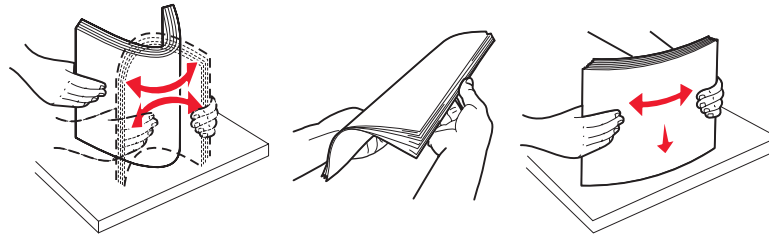
1 Segure a alça e abra a bandeja.



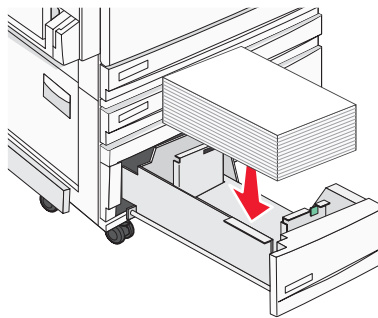
2 Aperte a aba da guia de comprimento para dentro, conforme mostrado, e deslize a guia para a posição correta, de acordo com o tamanho do papel sendo carregado.



- 3 Flexione as folhas para trás e para frente para soltá-las e ventile-as. Não dobre nem amasse o papel. Alinhe as folhas sobre uma superfície plana.









- 4 Carregue a pilha de papel com o lado de impressão recomendado voltado para cima.



- 5 Verifique se as guias de papel estão encostadas nas bordas do papel.
- 6 Insira a bandeja na impressora.
- 7 Se um outro tipo de papel tiver sido carregado, diferente daquele carregado anteriormente na bandeja, altere no painel do operador a configuração Tipo de papel de acordo com a bandeja.

## Configuração de Tamanho papel e Tipo de papel

A configuração Tamanho papel é determinada pela posição das guias do papel de todas as bandejas, com exceção do alimentador multifunção. A configuração Tamanho papel do alimentador multifunção deve ser definida manualmente. A configuração padrão de fábrica para Tipo de papel é Papel comum. A configuração Tipo de papel deve ser definida manualmente para todas as bandejas que não contêm papel comum.

- 1 Certifique-se de que a impressora esteja ligada e de que **Pronto** esteja sendo exibido.
  - 2 No painel de controle, pressione .
  - 3 Pressione ▼ várias vezes até que ✓ **Menu papel** seja exibido e pressione .
  - 4 Pressione ▼ várias vezes até que ✓ **Tam./tipo do papel** seja exibido e pressione .
  - 5 Pressione ▼ várias vezes até que a bandeja correta seja exibida e pressione .
  - 6 Pressione ▼ várias vezes até que ✓ seja exibido ao lado do tamanho correto e pressione .
  - 7 Pressione ◀ ou ▶ várias vezes até que a configuração de Tipo de papel desejada seja exibida e pressione .
- Enviando seleção** é exibido.