

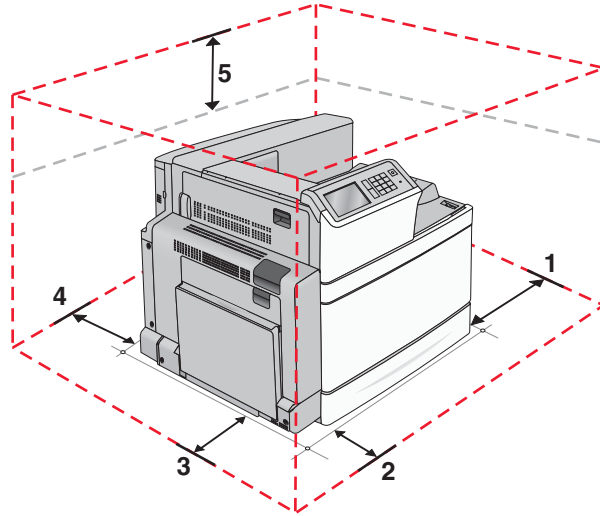
## دليل النقل

### تحديد موقع للطابعة

**⚠ تنبيه - احتمال التعرض للإصابة:** يزيد وزن الطابعة عن 18 كجم (40 رطلاً) وتحتاج إلى شخصين مدربين أو أكثر لرفع الطابعة بأمان.

عند تحديد موقع للطابعة، اترك فراغاً كافياً لفتح الأدراج والأغطية والأبواب. وإذا كنت تعتزم تركيب أية وحدات اختيارية، فاترك فراغاً كافياً لها أيضاً. من المهم أيضاً أن:

- يتم إعداد الطابعة قرب مأخذ تيار كهربائي موصل أرضياً بطريقة صحيحة ويسهل الوصول إليه.
- التأكد من أن تيار الهواء في الغرفة يتوافق مع أحدث مراجعة لمعيار ASHRAE 62 أو المعيار 156 للجنة الفنية CEN.
- توفر سطحاً منبسطين قوياً وثابتاً.
- حافظ على الطابعة:
  - بعيداً عن تيار الهواء المباشر لأجهزة التكييف أو أجهزة التدفئة أو مراوح التهوية.
  - بعيداً عن ضوء الشمس المباشر أو الرطوبة الشديدة أو التقلبات في درجة الحرارة
  - في موضع نظيف جاف وخالي من الغبار
- دع المقدار التالي من المسافة الموصى بها حول الطابعة للتهوية المناسبة:



1	100 مم (4 بوصات)
2	610 مم (24 بوصة)
3	385 مم (24 بوصة)
4	100 مم (4 بوصات)
5	100 مم (4 بوصات)

### تحريك الطابعة إلى موضع آخر.

يمكن تحريك الطابعة والملحقات الاختيارية على نحو آمن إلى موضع آخر باتباع هذه الإجراءات الوقائية:

- لا بد أن تكون العربة المستخدمة لتحريك الطابعة بها سطح قادر على دعم مساحة قاعدة الطابعة بالكامل. لا بد أن يكون للعربة المستخدمة لتحريك الملحقات الاختيارية سطح قادر على دعم أبعاد الملحقات الاختيارية.
- احتفظ بالطابعة في وضع قائم.
- تجنب عمليات التحريك الشديدة.

## شحن الطابعة

عند شحن الطابعة، استخدم الغلاف الأصلي أو اتصل بموقع الشراء للحصول على عدة الإرسال إلى مكان جديد.