

## دليل الطابعة

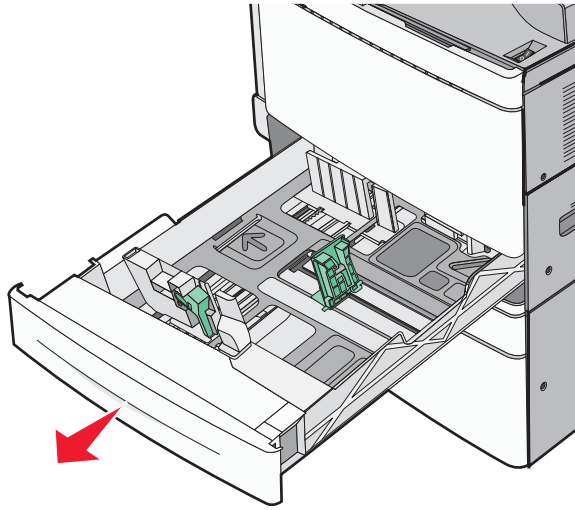
احصل على أفضل النتائج من الطابعة من خلال تحميل الأدرج وضبط أنواع الوسائط وأحجامها بشكل صحيح.

### تحميل الدرج القياسي أو الاختياري سعة 520 ورقة

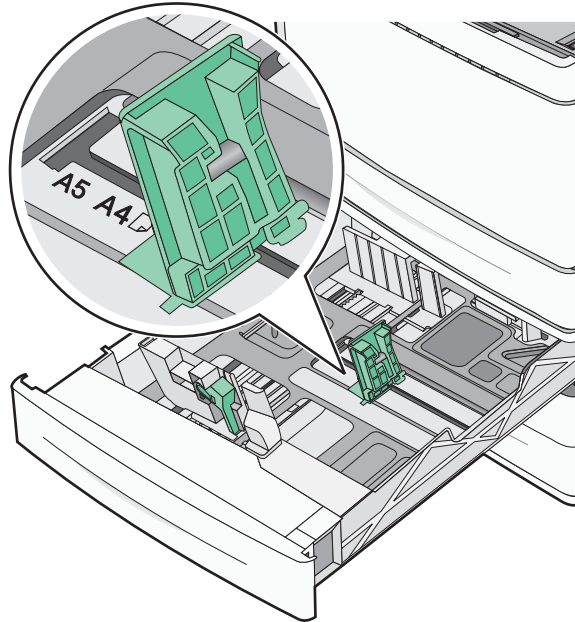
تحتوي الطابعة على درج قياسي واحد سعة 520 ورقة (الدرج 1) وقد تحتوي على درج اختياري واحد أو أكثر سعة 520 ورقة. تدعم كافة الأدرج سعة 520 ورقة نفس أحجام الورق وأنواعه.

**⚠ تنبيه - احتمال التعرض للإصابة:** لتقليل مخاطر عدم ثبات الجهاز، حمل كل درج جرار أو درج ورق بشكل منفرد. اعمل على إبقاء جميع الأدرج الجرارة أو أدرج الورق الأخرى مغلقة حتى الحاجة إليها.

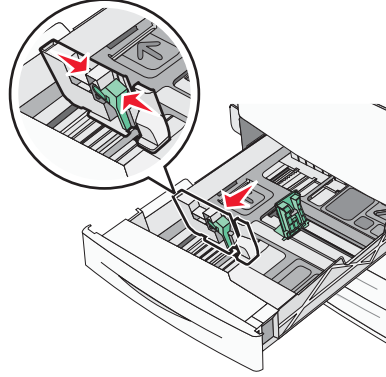
**1** اسحب امتداد الدرج للخارج.



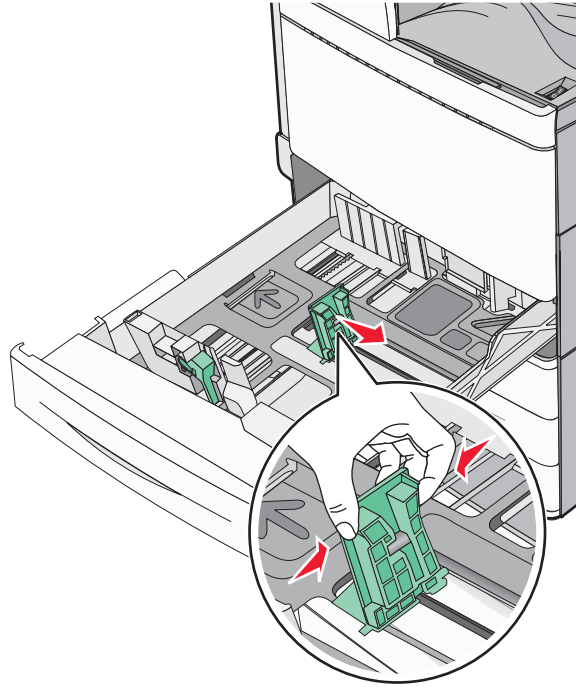
لاحظ مؤشرات الحجم الموجودة أسفل الدرج. استخدم هذه المؤشرات للمساعدة في تحديد موضع الموجه وطوله وعرضه.



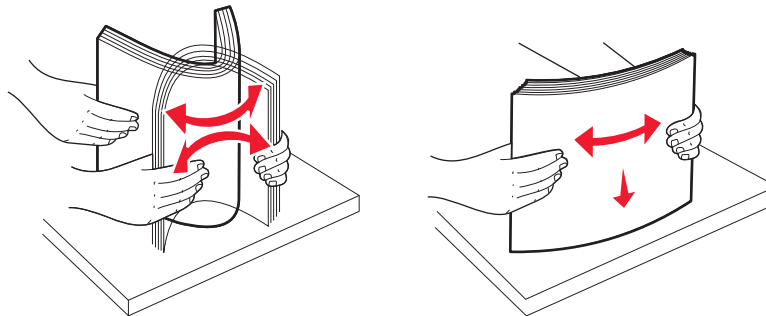
2 اضغط على موجه عرض الورق ثم حرّكه إلى الموضع المناسب لحجم الورق الذي تم تحميله.



3 اضغط على موجه طول الورق ثم حرّكه إلى الموضع المناسب لحجم الورق الذي تم تحميله.  
ملاحظة: يتمتع موجه الطول بوجود جهاز قفل. لإلغاء القفل، حرّك الزر الموجود بأعلى موجه الطول إلى أسفل. لقفّل الموجه، حرّك الزر لأعلى عند تحديد الطول.



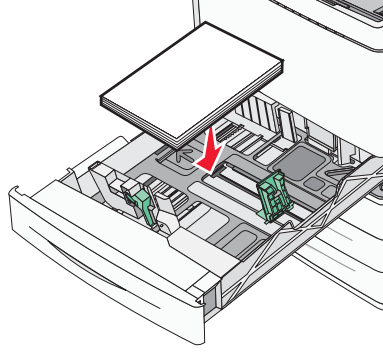
4 قم بثني الأوراق للخلف وللأمام لفصلها عن بعضها. لا تقم بطي أو ثني الورق. قم بتسوية الحواف على سطح منبسط.



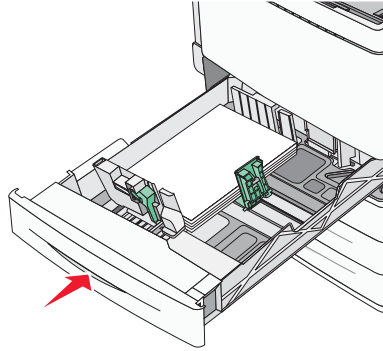
5 قم بتحميل حزمة الورق مع توجيه جانب الطابعة الموصى به للأعلى.

#### ملاحظات:

- ضع جانب الطباعة مواجهًا للأسفل للطباعة على الوجهين.
  - ضع الورق المثقوب مسبقًا بحيث تكون الثقوب باتجاه مقدمة الدرج.
  - ضع الورق ذا الرأسية مع توجيه الرأسية نحو الجانب الأيسر من الدرج.
  - تأكد من أن الورق لم يتعد خط الحد الأقصى للتعبئة الموجود على حافة درج الورق.
- تحذير - تلف محتمل:** قد يؤدي تحميل الدرج بشكل زائد إلى انحشار الورق أو احتمال تلف الطباعة.



#### 6 قم بإدخال الدرج.



7 من لوحة تحكم الطباعة، تحقق من إعداد "حجم الورق" و"نوع الورق" للدرج وفقًا للورق الذي تم تحميله.

### تعيين حجم الورق ونوعه

يتم استشعار إعداد "حجم الورق" تلقائيًا وفقًا لموضع موجهات الورق في كل درج، ماعدا وحدة التغذية متعددة الأغراض. ويجب تعيين إعداد "حجم الورق" بالنسبة لوحدة التغذية متعددة الأغراض يدويًا من قائمة "حجم الورق". ويجب تعيين إعداد "نوع الورق" يدويًا بالنسبة لجميع الأدراج التي لا تحتوي على ورق عادي.

من الشاشة الرئيسية، انتقل إلى:

☑️ < قائمة الورق < حجم/نوع الورق < حدد أحد الأدراج < حدد حجم الورق أو نوعه < ✓

وإعداد المصنع الافتراضي بالنسبة لإعداد "نوع الورق" هو "ورق عادي".