

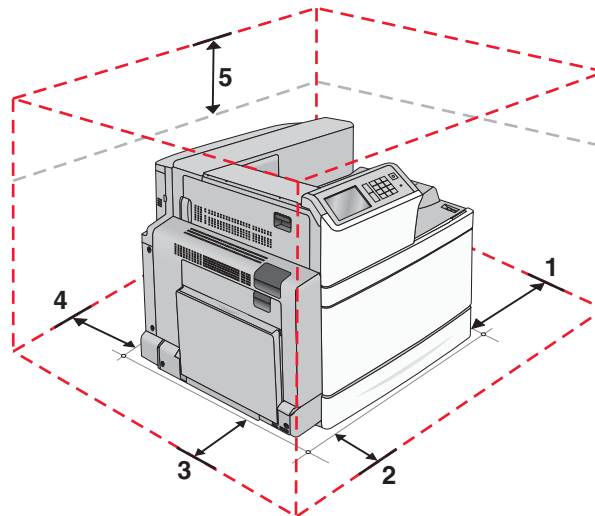
# Příručka pro přemístování

## Výběr umístění tiskárny

**⚠ VÝSTRAHA—NEBEZPEČÍ ÚRAZU:** Hmotnost tiskárny přesahuje 18 kg (40 liber) a k jejímu bezpečnému zdvižení jsou třeba nejméně dva zkušení pracovníci.

Při volbě umístění tiskárny ponechte dostatek prostoru pro otevření zásobníků, krytů a dvířek. Pokud máte v úmyslu instalovat volitelné doplňky, ponechte dostatek volného prostoru také pro ně. Je důležité:

- Postavte tiskárnu blízko řádně uzemněné a snadno přístupné elektrické zásuvky.
- Ujistěte se, že proudění vzduchu v místnosti odpovídá nejnovější revizi normy ASHRAE 62 nebo normě 156 technického výboru CEN.
- Umístěte tiskárnu na rovný, pevný a stabilní povrch.
- Udržujte tiskárnu:
  - Stranou přímého vzdušného proudění klimatizací, ohříváčů a ventilátorů
  - Stranou přímého slunečního záření a prostředí s extrémní vlhkostí nebo kolísající teplotou
  - Čistou, suchou a neprašnou.
- Pro vhodné odvětrávání doporučujeme zachovat v okolí tiskárny volný prostor o rozměrech:



|   |                   |
|---|-------------------|
| 1 | 100 mm (4 palce)  |
| 2 | 610 mm (24 palce) |
| 3 | 385 mm (24 palce) |
| 4 | 100 mm (4 palce)  |
| 5 | 100 mm (4 palce)  |

## **Přemísťení tiskárny**

Tiskárnu i s volitelným příslušenstvím lze bezpečně přemístit při dodržení následujících opatření:

- Pokud bude k přesouvání tiskárny použit vozík, musí disponovat dostatečně velkým povrchem, na který se vejde celá spodní část tiskárny. Pokud bude k přesouvání příslušenství použit vozík, musí disponovat dostatečně velkým povrchem, na který se vejde celé příslušenství.
- Tiskárna musí zůstat ve vzpřímené poloze.
- Zabraňte prudkým otřesům a nárazům.

## **Přeprava tiskárny**

Při přepravě tiskárny používejte původní obal nebo si v místě jejího zakoupení telefonicky objednejte náhradní přepravní sadu.