

Příručka pro tisk

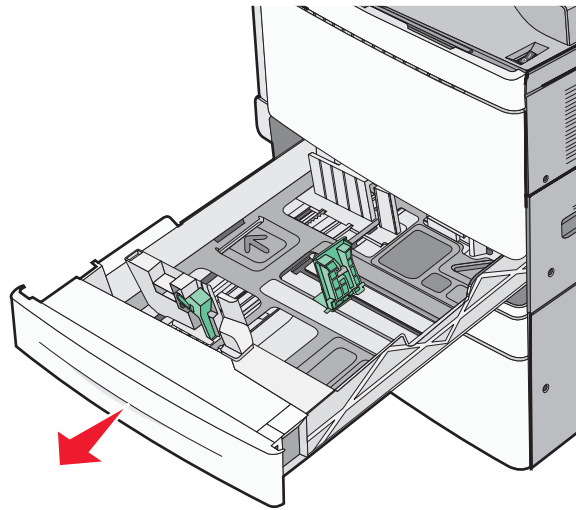
Využijte tiskárnu maximálním způsobem správným zakládáním do zásobníků a nastavením druhu a formátu zakládanych médií.

Zakládání do standardního nebo doplňkového zásobníku na 520 listů

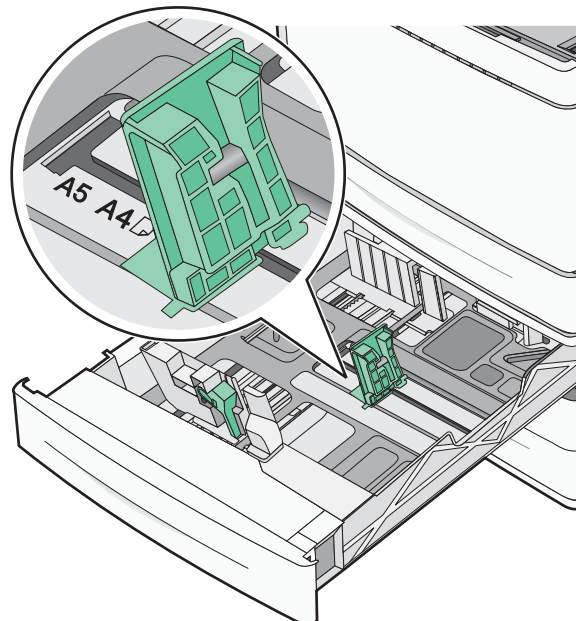
Tiskárna má jeden standardní zásobník na 520 listů (Zásobník 1) a může mít jeden nebo více doplňkových zásobníků na 520 listů. Všechny zásobníky na 520 listů podporují stejné formáty a typy papíru.

⚠ VÝSTRAHA—NEBEZPEČÍ ÚRAZU: Chcete-li snížit riziko nestability zařízení, vkládejte jednotlivé zásobníky na papír samostatně. Všechny ostatní zásobníky udržujte zavřené až do chvíle, kdy je budete potřebovat.

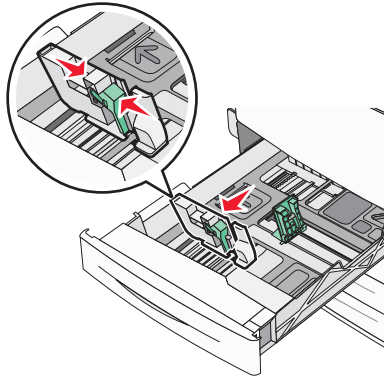
- 1 Vytáhněte zásobník.



Všimněte si indikátorů formátu na dně zásobníku. Tyto indikátory použijte ke snadnějšímu nastavení vodicích lišt délky a šířky.

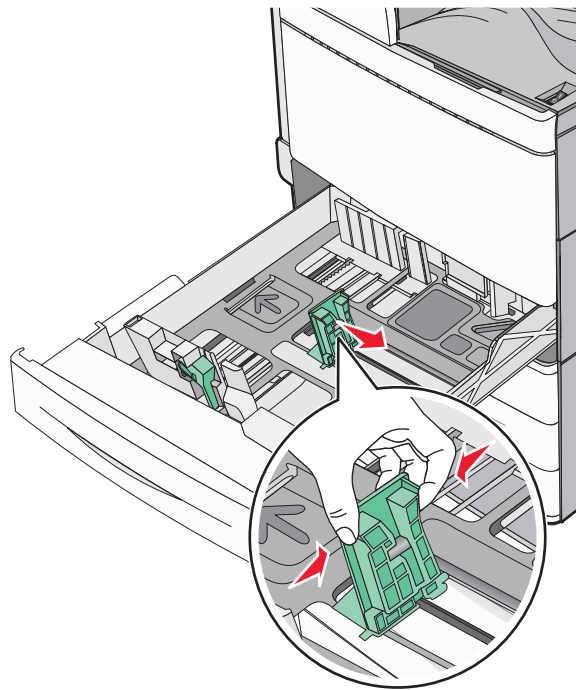


- 2 Stiskněte lištu šířky a posuňte ji do správné polohy pro formát papíru, který zakládáte.

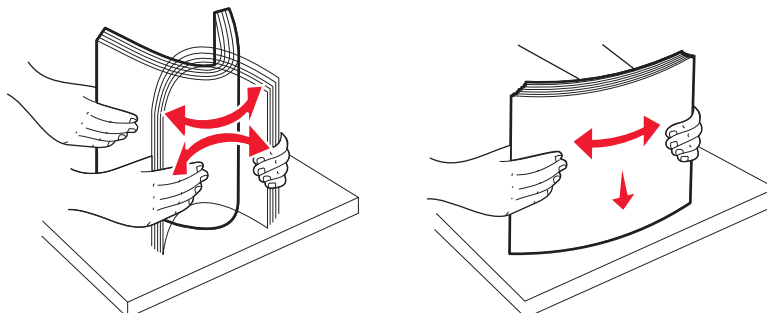


- 3 Stiskněte lištu délky a posuňte ji do správné polohy pro formát papíru, který zakládáte.

Poznámka: Vodítka délky mají pojistky. Pro odjištění posuňte tlačítko ve vrchní části vodící lišty délky dolů. Pro zajištění posuňte po zvolení délky tlačítko nahoru.



- 4 Ohněte listy papíru dozadu a dopředu, aby se navzájem oddělily. Papír nepřekládejte a nemačkejte. Srovnejte okraje podle rovné plochy.

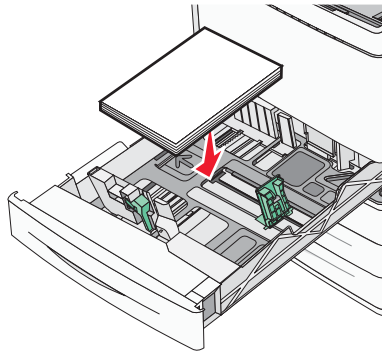
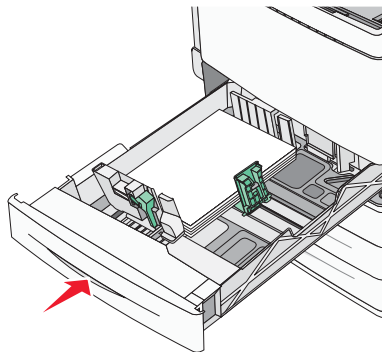


- 5 Založte stoh papíru tak, aby nahoře byla strana doporučená k tisku.

Poznámky:

- Při oboustranném tisku položte potiskovanou stranu lícem dolů.
- Děrovaný papír umístěte otvory směrem k přední straně zásobníku.
- Hlavičkové papíry položte záhlavím k levé straně zásobníku.
- Ujistěte se, že je papír pod linkou maximálního plnění na okraji zásobníku papíru.

Výstraha—nebezpečí poškození: Přeplnění zásobníku může způsobit uvíznutí papíru a možné poškození tiskárny.

**6** Vložte zásobník.**7** Na ovládacím panelu tiskárny ověřte, zda nastavení Formát papíru a Typ papíru odpovídají založenému papíru.

Nastavení formátu a typu papíru

Nastavení Formát papíru se zjišťuje automaticky podle polohy vodicích lišt v jednotlivých zásobnících, kromě univerzálního podavače. Nastavení Formát papíru u univerzálního podavače je třeba nastavit ručně v nabídce Formát papíru. Typ papíru musí být nastaven ručně u všech zásobníků, které neobsahují běžný papír.

Na domovské obrazovce přejděte na položku:

 > **Nabídka Papír** > **Formát/Typ papíru** > vyberte zásobník > vyberte formát nebo typ papíru > 

Výchozím nastavením typu papíru je Obyčejný papír.