

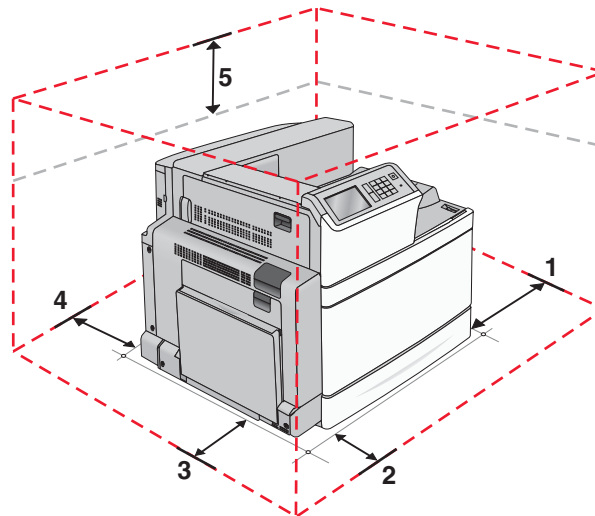
Vejl. flytn. af printeren

Valg af en placering til printeren

⚠️ FORSIGTIG! RISIKO FOR SKADE: Printeren vejer mere end 18 kg (40 lb), og der kræves to eller flere personer for at løfte den sikkert.

Sørg for, at der er nok plads til at åbne skuffer, låger og paneler. Hvis du regner med at installere ekstraudstyr, så skal du også sørge for rigelig plads til dette. Det er vigtigt at:

- Placer printeren nær en let tilgængelig stikkontakt med jordforbindelse.
- Sørg for, at luftcirkulationen i rummet opfylder de seneste ASHRAE 62-standarder eller CEN Technical Committee 156-standarden.
- Det er en flad, solid og stabil overflade.
- Hold printeren:
 - Væk fra direkte luftstrømme fra aircondition, radiatorer eller ventilatorer
 - Væk fra direkte sollys, ekstrem fugtighed eller temperatursvingninger
 - Ren, tør og støvfri
- Giv printeren det følgende anbefalede frirum til passende ventilation:



1	100 m m
2	610 mm (24 ")
3	385 mm (24 ")
4	100 m m
5	100 m m

Flytning af printeren til et andet sted

Printeren og optioner kan flyttes sikkert til et andet sted under hensyntagen til følgende forholdsregler:

- Hvis der bruges en vogn til at transportere printeren, skal den kunne støtte hele printerens underside. Hvis der bruges en vogn til at transportere optionerne, skal den kunne støtte optionernes dimensioner.
- Sørg for, at printeren står oprejst.

- Undgå voldsomme rystelser.

Transport af printeren

Ved transport af printeren skal man bruge den originale emballage eller ringe til forhandleren for at få et flyttesæt.