

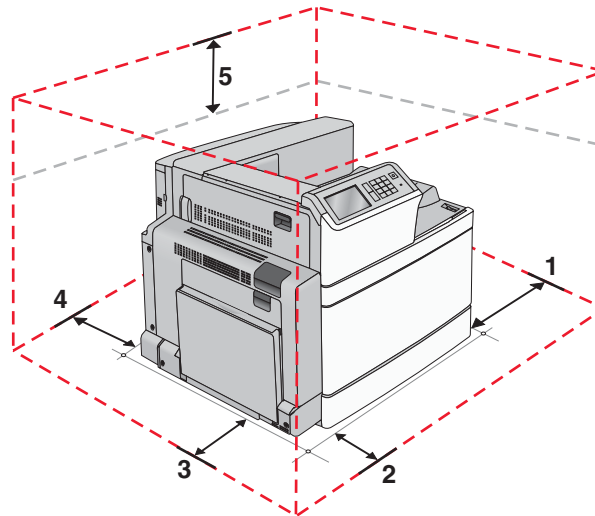
Moving guide (Οδηγός μετακίνησης)

Επιλογή θέσης για τον εκτυπωτή

⚠ ΠΡΟΣΟΧΗ—ΠΙΘΑΝΟΤΗΤΑ ΤΡΑΥΜΑΤΙΣΜΟΥ: Το βάρος του εκτυπωτή ξεπερνάει τα 18 kg (40 lb) και για την ασφαλή μετακίνησή του απαιτούνται δύο ή περισσότερα εκπαιδευμένα άτομα.

Κατά την επιλογή θέσης για τον εκτυπωτή, αφήστε αρκετό χώρο για το άνοιγμα των θηκών, των καλυμμάτων και των θυρών. Εάν σκοπεύετε να εγκαταστήσετε πρόσθετα εξαρτήματα, αφήστε αρκετό χώρο και για αυτά. Είναι σημαντικό να:

- Εγκαταστήσετε τον εκτυπωτή κοντά σε πρίζα με κατάλληλη γείωση στην οποία υπάρχει εύκολη πρόσβαση.
- Βεβαιωθείτε ότι η ροή αέρα στο δωμάτιο είναι σύμφωνη με την τελευταία αναθεώρηση του προτύπου ASHRAE 62 ή του προτύπου CEN Technical Committee 156.
- Επιλέξτε επίπεδη, ανθεκτική και σταθερή επιφάνεια.
- Προστατεύστε τον εκτυπωτή:
 - Από άμεση ροή του αέρα ενός κλιματιστικού ή ανεμιστήρων
 - Από άμεσο ηλιακό φως, υπερβολική υγρασία ή μεταβολές θερμοκρασίας
 - Από σκόνη, διατηρώντας τον καθαρό και στεγνό
- Για λόγους επαρκούς αερισμού, αφήστε γύρω από τον εκτυπωτή τα ακόλουθα συνιστώμενα περιθώρια:



1	100 mm (4 in.)
2	610 mm (24 in.)
3	385 mm (24 in.)
4	100 mm (4 in.)
5	100 mm (4 in.)

Μεταφορά του εκτυπωτή σε άλλη τοποθεσία

Ο εκτυπωτής και τα πρόσθετα εξαρτήματα μπορούν να μεταφερθούν με ασφάλεια σε άλλη τοποθεσία αν ακολουθηθούν οι εξής προφυλάξεις:

- Οποιοδήποτε καρότσι χρησιμοποιηθεί για τη μεταφορά του εκτυπωτή πρέπει να διαθέτει επιφάνεια τέτοια ώστε να υποστηρίζει όλο το εμβαδόν του εκτυπωτή. Οποιοδήποτε καρότσι χρησιμοποιηθεί για τη μεταφορά των πρόσθετων εξαρτημάτων πρέπει να διαθέτει επιφάνεια τέτοια ώστε να υποστηρίζει τις διαστάσεις των πρόσθετων εξαρτημάτων.
- Διατηρήστε τον εκτυπωτή σε όρθια θέση.
- Αποφύγετε τις απότομες κινήσεις.

Αποστολή του εκτυπωτή

Για την αποστολή του εκτυπωτή χρησιμοποιείτε την αρχική του συσκευασία ή επικοινωνήστε με το σημείο αγοράς για ένα κουτί μετεγκατάστασης.