

Οδηγός εκτύπωσης

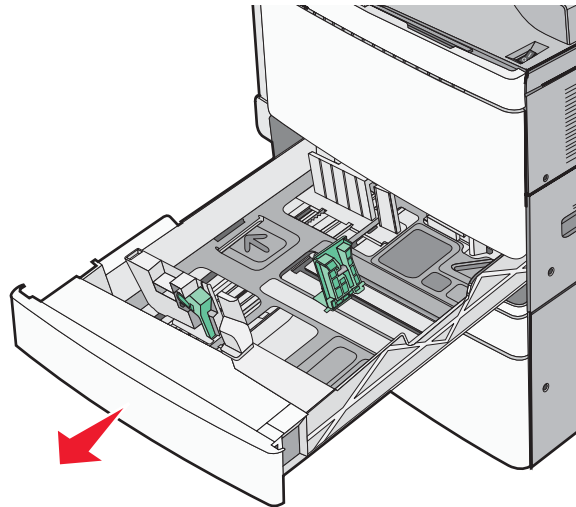
Αξιοποιήστε στο έπακρο τον εκτυπωτή σας τοποθετώντας σωστά το χαρτί στις θήκες και ρυθμίζοντας σωστά τους τύπους και τα μεγέθη για τα μέσα.

Τοποθέτηση της τυπικής ή της προαιρετικής θήκης 520 φύλλων

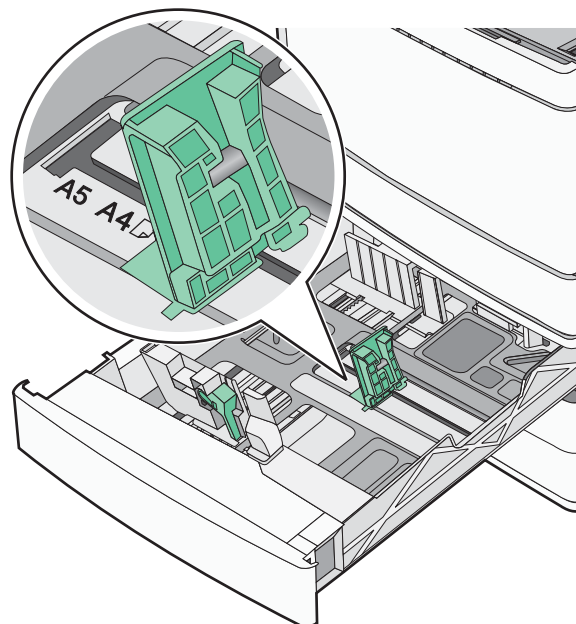
Ο εκτυπωτής διαθέτει μία τυπική θήκη 520 φύλλων (Θήκη 1) και μπορεί να έχει μία ή περισσότερες προαιρετικές θήκες 520 φύλλων. Όλες οι θήκες 520 φύλλων υποστηρίζουν τα ίδια μεγέθη και τύπους χαρτιού.

⚠ ΠΡΟΣΟΧΗ—ΠΙΘΑΝΟΤΗΤΑ ΤΡΑΥΜΑΤΙΣΜΟΥ: Για να μειωθεί ο κίνδυνος από την αστάθεια του εξοπλισμού, η τοποθέτηση χαρτιού πρέπει να πραγματοποιείται μεμονωμένα σε κάθε συρτάρι ή θήκη. Διατηρείτε κάθε άλλο συρτάρι ή θήκη κλειστά έως ότου είναι απαραίτητο να χρησιμοποιηθούν.

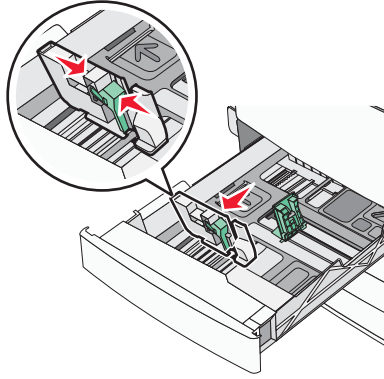
1 Τραβήξτε τη θήκη έξω.



Προσέξτε τους δείκτες μεγέθους στο κάτω μέρος της θήκης. Χρησιμοποιήστε αυτούς τους δείκτες για να τοποθετήσετε τους οδηγούς μήκους και πλάτους.

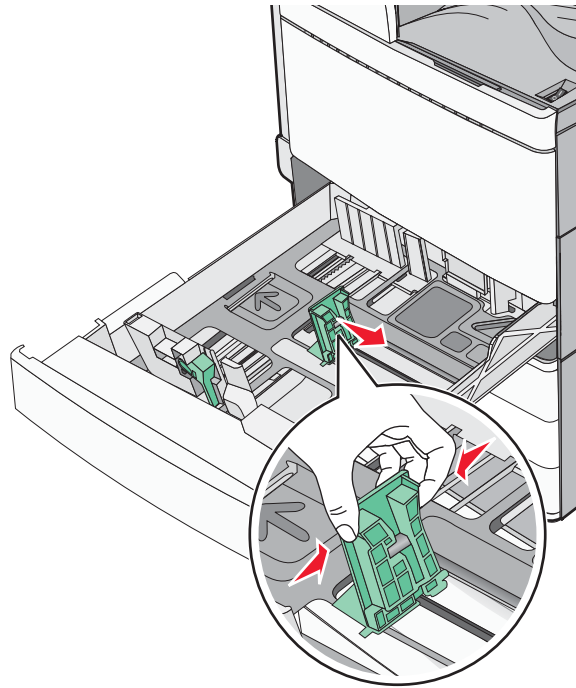


- 2 Πιέστε και στη συνέχεια σύρετε τον οδηγό πλάτους στη σωστή θέση για το χαρτί που τοποθετήσατε.

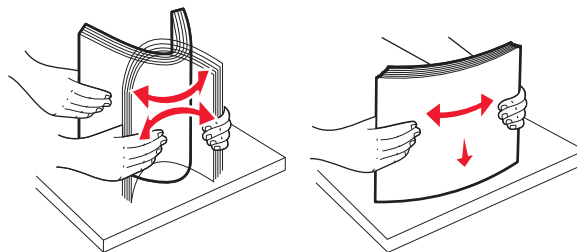


- 3 Πιέστε και στη συνέχεια σύρετε τον οδηγό μήκους στη σωστή θέση για το χαρτί που τοποθετήσατε.

Σημείωση: Ο οδηγός μήκους διαθέτει διάταξη ασφάλισης. Για να τον ξεκλειδώσετε, σύρετε το κουμπί στο επάνω μέρος του οδηγού μήκους προς τα κάτω. Για να τον κλειδώσετε, σύρετε το κουμπί προς τα επάνω αφού έχετε επιλέξει το μήκος.



- 4 Λυγίστε τα φύλλα εμπρός και πίσω για να ξεκολλήσουν. Μη διπλώνετε ή τσαλακώνετε το χαρτί. Ισιώστε τις άκρες επάνω σε επίπεδη επιφάνεια.

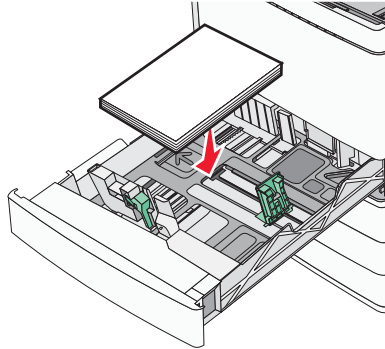


- 5 Τοποθετήστε το χαρτί με τη συνιστώμενη πλευρά εκτύπωσης στραμμένη προς τα επάνω.

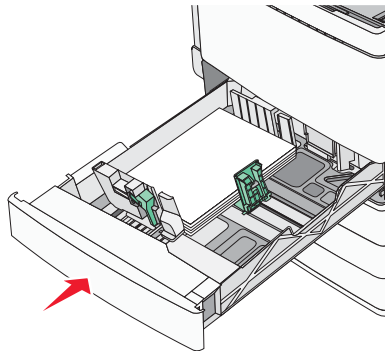
Σημειώσεις:

- Τοποθετήστε την πλευρά εκτύπωσης με την πρόσοψη στραμμένη προς τα κάτω για εκτύπωση διπλής όψεως.
- Τοποθετήστε το χαρτί με έτοιμη διάτρηση με τις οπές στο μπροστά μέρος της θήκης.
- Τοποθετήστε τα επιστολόχαρτα με την κεφαλίδα στο αριστερό μέρος της θήκης.
- Βεβαιωθείτε ότι το χαρτί δεν υπερβαίνει τη γραμμή μέγιστης πλήρωσης που βρίσκεται στο άκρο της θήκης χαρτιού.

ΠΡΟΣΟΧΗ—ΠΙΘΑΝΟΤΗΤΑ ΒΛΑΒΗΣ: Αν τοποθετήσετε υπερβολική ποσότητα χαρτιού ενδέχεται να προκληθούν εμπλοκές χαρτιού και πιθανή βλάβη του εκτυπωτή.



6 Τοποθετήστε τη θήκη.





7 Από τον πίνακα ελέγχου του εκτυπωτή, προσαρμόστε τη ρύθμιση Paper Size (Μέγεθος χαρτιού) και Paper Type (Τύπος χαρτιού) ανάλογα με το χαρτί που έχετε τοποθετήσει.

Ορισμός του μεγέθους και του τύπου χαρτιού

Η ανίχνευση της ρύθμισης Paper Size (Μέγεθος χαρτιού) γίνεται αυτόματα ανάλογα με τη θέση των οδηγών χαρτιού που βρίσκονται σε κάθε θήκη εκτός από τον τροφοδότη πολλαπλών χρήσεων. Ο ορισμός της ρύθμισης Paper Size (Μέγεθος χαρτιού) για τον τροφοδότη διαφορετικών μεγεθών πρέπει να γίνει με μη αυτόματο τρόπο από το μενού Paper Size (Μέγεθος χαρτιού). Η ρύθμιση Paper Type (Τύπος χαρτιού) πρέπει να οριστεί με μη αυτόματο τρόπο για όλες τις θήκες που δεν περιέχουν απλό χαρτί.

Από την αρχική οθόνη ακολουθήστε τη διαδρομή:

 > **Paper Menu** (Μενού χαρτιού) > **Paper Size/Type** (Μέγεθος/τύπος χαρτιού) > επιλέξτε θήκη > επιλέξτε το μέγεθος ή τον τύπο του χαρτιού > 

Η εργοστασιακή προεπιλεγμένη ρύθμιση για το Paper Type (Τύπος χαρτιού) είναι Plain Paper (Απλό χαρτί).