

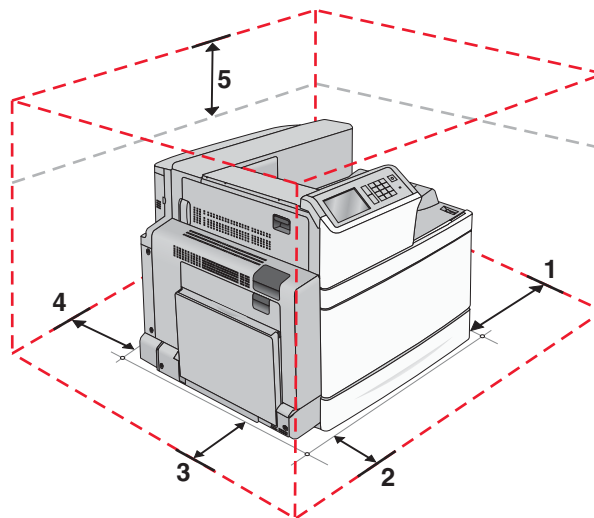
Guía desplazamientos

Selección de ubicación para la impresora

⚠ PRECAUCIÓN: POSIBLES DAÑOS PERSONALES: El peso de la impresora es superior a 18 kg (40 lb) y se necesitan dos o más personas con formación para levantarla de forma segura.

Cuando busque un lugar para la impresora, deje espacio suficiente para poder abrir las bandejas, cubiertas y puertas. Si planea instalar elementos opcionales, deje espacio para dichos elementos. Cuestiones importantes:

- Coloque la impresora cerca de un enchufe con toma de tierra adecuado que sea accesible con facilidad.
- Garantizar que el flujo de aire de la habitación cumple con la última revisión de la norma ASHRAE 62 o la norma 156 del departamento técnico del Comité Europeo de Normalización.
- Proporcionar una superficie plana, limpia y estable.
- Mantenga la impresora:
 - Lejos del flujo de aire de los aparatos de aire acondicionado, calentadores o ventiladores
 - Apartada de la luz solar directa, lugares con mucha humedad o cambios de temperatura.
 - Limpia, seca y sin polvo
- Deje el siguiente espacio recomendado alrededor de la impresora para permitir una ventilación adecuada:



1	100 mm (4 pulg.)
2 tornillos	610 mm (24 pulg.)
3	385 mm (15 pulg.)
4	100 mm (4 pulg.)
5	100 mm (4 pulg.)

Desplazamiento de la impresora a otra ubicación

La impresora y los accesorios opcionales se pueden desplazar de forma segura a otra ubicación teniendo en cuenta las siguientes precauciones:

- Si se utiliza un carro para desplazar la impresora, éste debe tener una superficie que pueda abarcar toda el área de la impresora. Si se utiliza un carro para desplazar la impresora, éste debe tener una superficie que pueda abarcar todas las dimensiones del área de la impresora.
- Mantenga la impresora en posición vertical.
- Se deben evitar los movimientos bruscos.

Envío de la impresora

Al enviar la impresora, utilice el embalaje original o póngase en contacto con el punto de venta para obtener un kit de traslado.