

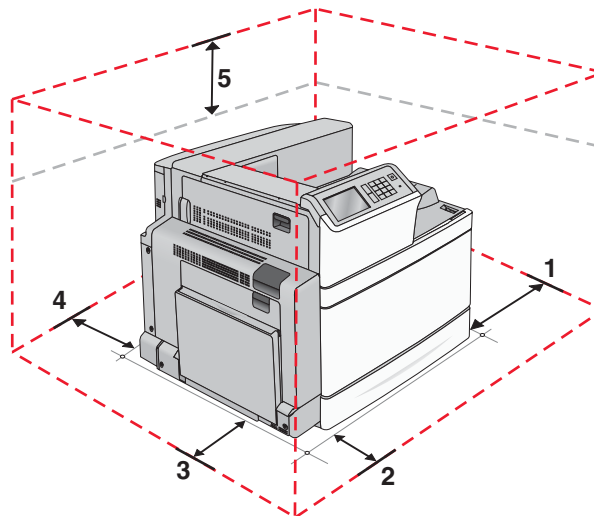
Kuljetusopas

Tulostimen paikan valitseminen

VAARA—LOUKKAANTUMISVAARA: Tulostin painaa yli 18 kg, ja sen turvallinen siirtäminen edellyttää kahta tai useampaa asiantuntevaa henkilöä.

Kun valitset tulostimen paikkaa, jätä tarpeeksi tilaa lokeroiden, kansien ja luukkujen avaamista varten. Jos aiot asentaa lisälaitteita, jätä tarpeeksi tilaa niillekin. Muista lisäksi

- Aseta tulostin maadoitetun ja helposti saatavilla olevan pistorasian lähelle.
- tarkistaa, että huoneen ilmavirta täyttää ASHRAE 62- tai CEN Technical Committee 156 -standardin uusimmat vaatimukset
- sijoittaa tulostin tasaiselle, vakaalle alustalle.
- Tulostimen sijoituspaikan on oltava
 - sellainen, ettei ilmastointilaitteista, lämmittimistä tai tuulettimista tuleva ilmavirta suuntaudu suoraan sinne
 - kosteus- ja lämpötilaolosuhteiltaan vakaa sekä sellainen, että siihen ei osu suora auringonvalo
 - puhdas, kuiva ja pölytön.
- Jätä tulostimen ympärille vapaata tuuletustilaa vähintään seuraavien suositusten mukaisesti:



1	100 mm
2	610 mm
3	385 mm
4	100 mm
5	100 mm

Tulostimen siirtäminen toiseen paikkaan

Tulostin ja lisävarusteet voidaan siirtää turvallisesti toiseen paikkaan näiden ohjeiden mukaisesti:

- Tulostimen siirtämiseen käytettävien kärryjen on oltava niin suuret, että ne tukevat tulostimen koko jalustaa. Lisävarusteiden siirtämiseen käytettävien kärryjen on oltava niin suuret, että lisävarusteet mahtuvat siihen kokonaan.
- Pidä tulostin pystyasennossa.
- Vältä erittäin äkkinäisiä liikkeitä.

Tulostimen kuljettaminen

Kun kuljetat tulostinta, käytä sen alkuperäistä pakkausta tai hanki kuljetussarja tulostimen ostopaikasta.