

Tulostusopas

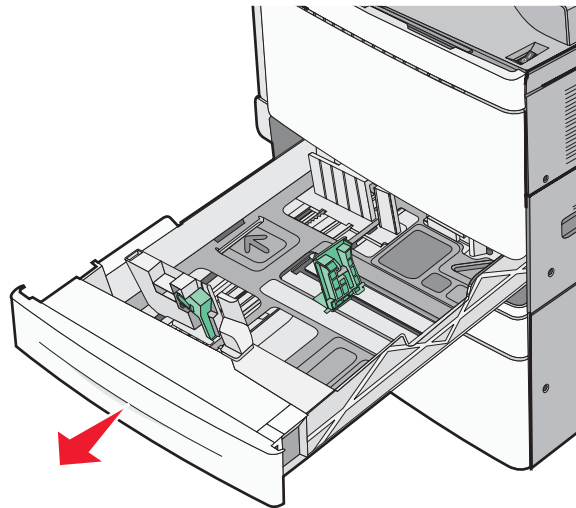
Parhain tulos saadaan, kun paperin lisäys lokeroihin ja tulostusmateriaalin lajin ja koon asetus tehdään oikein.

Vakiolokeron tai valinnaisen 520 arkin lokeron täyttäminen

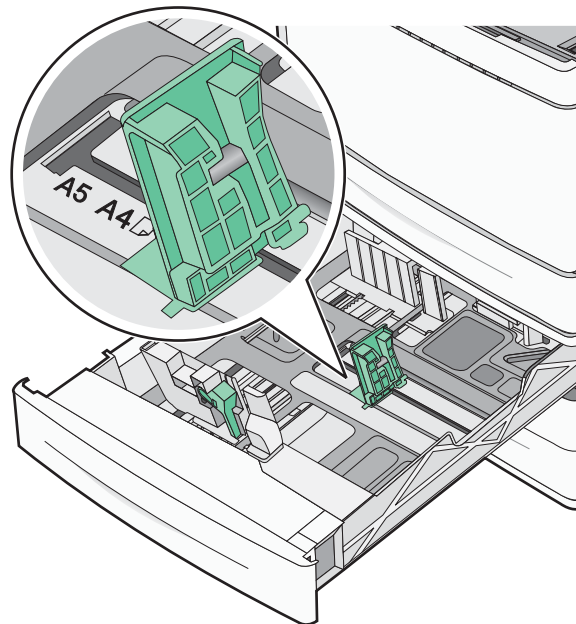
Tulostimessa on yksi 520 arkin vakioalusta (alusta 1) ja lisäksi mahdollisesti 520 arkin lisäalustoja. Kaikki 520 arkin lokerot tukevat samoja paperikokoja ja -lajeja.

VAARA—LOUKKAANTUMISVAARA: Voit vähentää laitteen epävakauden riskiä lisäämällä jokaisen paperilokeron tai -alustan erikseen. Pidä kaikki muut lokerot tai alustat suljettuina, kunnes niitä tarvitaan.

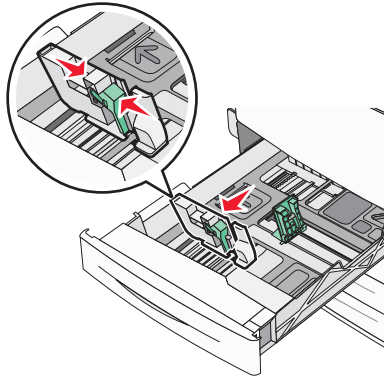
- 1 Vedä lokero auki.



Huomaa koon ilmaisimet alustan alaosassa. Ilmaisimien avulla pituus- ja leveysohjain on helppo säätää oikeaan kokoon.

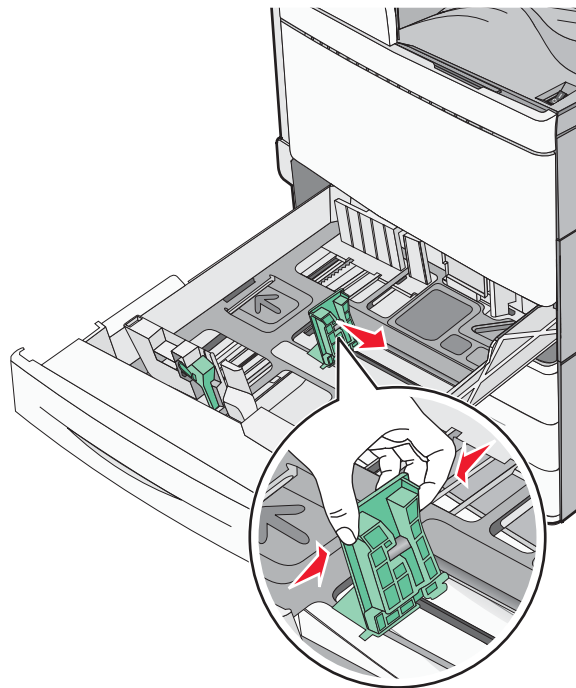


- 2 Purista leveysohjainta ja siirrä se oikeaan kohtaan lisättävän paperin koon mukaan.

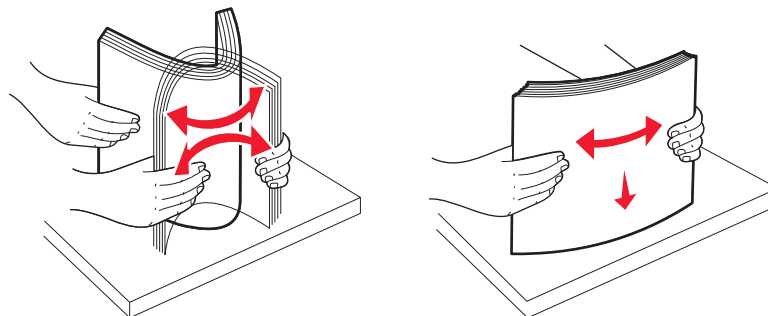


- 3 Purista pituusohjainta ja siirrä se oikeaan kohtaan lisättävän paperin koon mukaan.

Huomautus: Pituuden ohjaimessa on lukituslaite. Lukitus aukeaa, kun pituusohjaimen päällä olevaa painiketta siirretään alas. Ohjain lukitaan pituuden valitsemisen jälkeen siirtämällä painiketta ylös.



- 4 Irrota arkit toisistaan taivuttelemalla niitä edestakaisin. Älä taita tai rypistä papereita. Suorista reunat tasaisella alustalla.

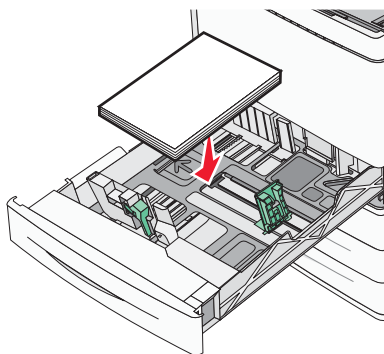


- 5 Aseta paperinippu suositeltu tulostuspuoli ylöspäin.

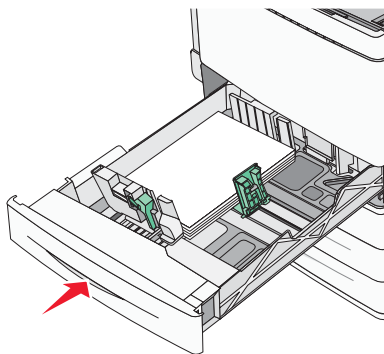
Huomautuksia:

- Aseta tulostuspuoli alaspäin kaksipuolista tulostusta varten.
- Aseta rei'itetty paperi alustaan reiät alustan etuosaa kohti.
- Aseta kirjelomakkeet siten, otsake on alustan vasemmassa reunassa.
- Varmista, että paperin määrä ei ylitä täytön enimmäisrajaa, joka näkyy paperialustan reunassa.

Varoitus — Vaurioitumisen mahdollisuus: Lokeron ylitäyttö voi aiheuttaa paperitukoksia ja vahingoittaa tulostinta.



6 Aseta lokero tulostimeen.



7 Tarkista tulostimen ohjauspaneelista, että alustan Paperikoko- ja Paperilaji-asetukset ovat lisätyn paperin mukaisia.

Paperikoon ja -lajin määrittäminen

Paperikoko-asetus havaitaan automaattisesti kunkin alustan paperinohjainten asennon mukaan, paitsi monisyöttölaitteessa. Monisyöttölaitteen Paperikoko-asetus on määritettävä manuaalisesti Paperikoko-valikossa. Paperilaji-asetus on määritettävä manuaalisesti niille alustoille, joissa ei ole tavallista paperia.

Siirry päänäytöstä kohtaan

 > **Paperi-valikko** > **Paperikoko/laji** > valitse alusta > valitse paperikoko tai -laji > 

Paperilaji-asetus on oletusarvoisesti Tavallinen paperi.