

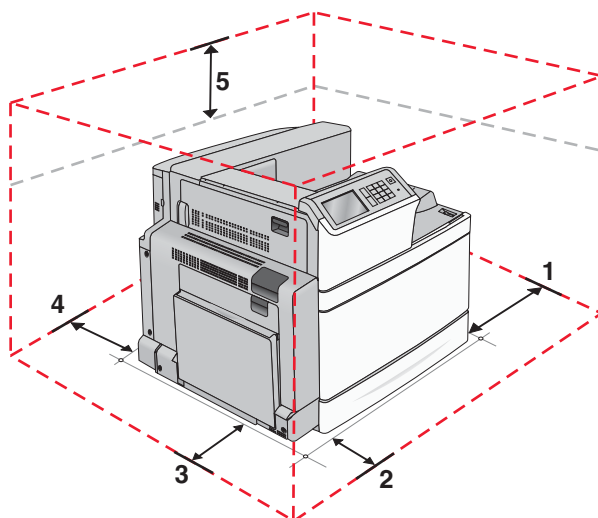
(מדריך העברה) Moving Guide

בחירת מיקום למדפסת

⚠️ זהירות - אפשרות לפגיעה: משקל המדפסת גדול מ-18 ק"ג ודרושים שני אנשים או יותר להרמת המדפסת בבטחה.

בעת בחירת מיקום למדפסת, השאר מספיק מקום לפתיחת מגשים, כיסויים ודלתות. אם אתה מתכנן להתקין אפשרויות כלשהן, השאר מספיק מקום גם בשבילן. חשוב מאוד:

- התקן את המדפסת בסמוך לשקע חשמלי מוארק היטב ונגיש.
- ודא שהאיוורור בחדר עומד בגרסה המעודכנת של תקן ASHRAE 62 או של תקן CEN Technical Committee 156.
- לספק משטח שטוח, חזק ויציב.
- שמור על המדפסת:
 - רחוק מזרימת אוויר ישירה של מזגנים, תנורים או מאווררים.
 - רחוק מקרני שמש ישירות, לחות קיצונית או שינויים בטמפרטורה.
 - נקיה, יבשה וללא אבק
- אפשר את זרימת הכמות המומלצת של מקום סביב המדפסת לאוורור מתאים.



100 מ"מ (4 אינץ')	1
610 מ"מ (24 אינץ')	2
385 מ"מ (24 אינץ')	3
100 מ"מ (4 אינץ')	4
100 מ"מ (4 אינץ')	5

העברת המדפסת למקום אחר

ניתן להעביר את המדפסת בצורה בטוחה למקום אחר תוך שמירה על הנחיות הבטיחות הבאות:

- ודא שבעגלה בה אתה משתמש להעברת המדפסת יש משטח שמסוגל לתמוך בכל בסיס המדפסת. ודא שבעגלה בה אתה משתמש להעברת האביזרים יש משטח שמסוגל לתמוך בממדי האביזרים.
- ודא שהמדפסת נשארת במצב עומד.
- הימנע מתנועות חדות.

משלוח המדפסת

בעת משלוח המדפסת, השתמש באריזה המקורית או צור קשר עם המקום בו רכשת אותה לקבלת ערכת העברה.