

## Printing Guide (מדריך הדפסה)

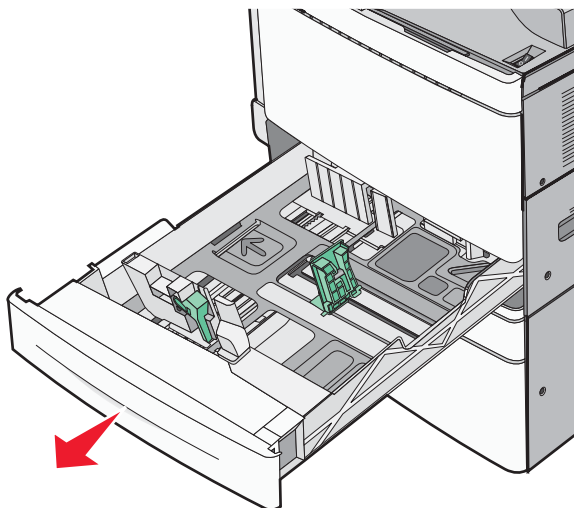
הפק את המירב מהמדפסת על ידי טעינה נכונה של המגשים והגדרה נכונה של סוגי וגדלי המדיה.

### טעינת מגש רגיל או מגש אופציונלי ל- 520 גיליונות

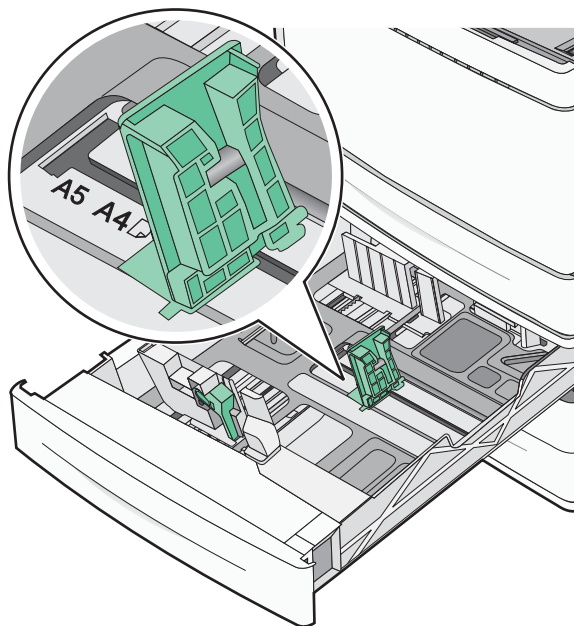
המדפסת מצוידת במגש רגיל אחד ל- 520 גיליונות (מגש 1) ועשויה לכלול מגש אופציונלי אחד או יותר ל- 520 גיליונות. כל המגשים ל- 520 גיליונות תומכים באותם סוגים וגדלים של נייר.

**⚠️ זהירות - אפשרות לפגיעה:** כדי להפחית את סכנת חוסר היציבות של הציוד, טען בנפרד כל מגירת או מגש נייר. שמור את כל המגירות והמגשים סגורים עד שיהיה עליך לפתוח אותם.

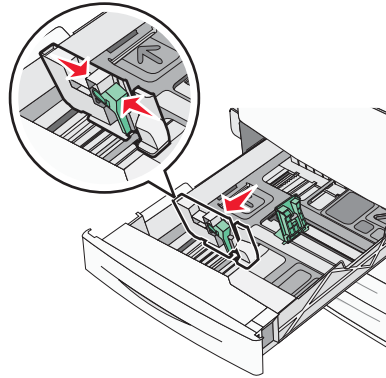
1 משוך את המגש החוצה.



שים לב למחווני הגודל בחלקו התחתון של המגש. השתמש במחוונים אלה כדי לסייע במיקום מכווני האורך והרוחב.

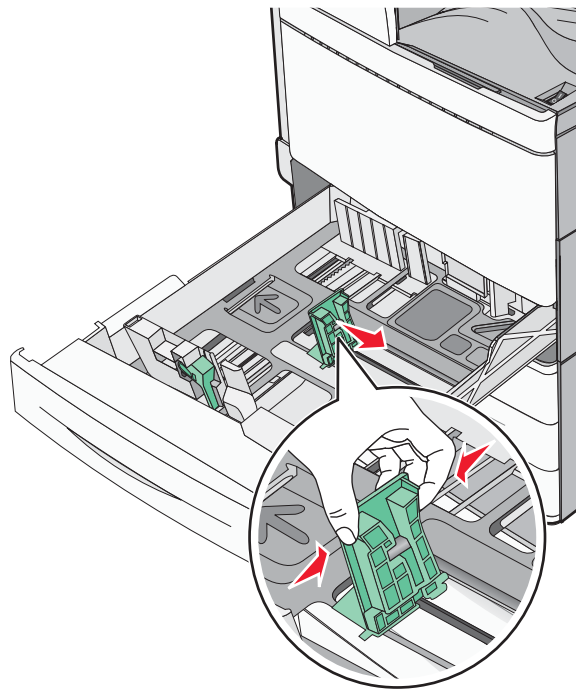


2 לחץ על מכוון הרוחב ולאחר מכן הסט אותו למיקום הנכון עבור גודל הנייר שאתה טוען.

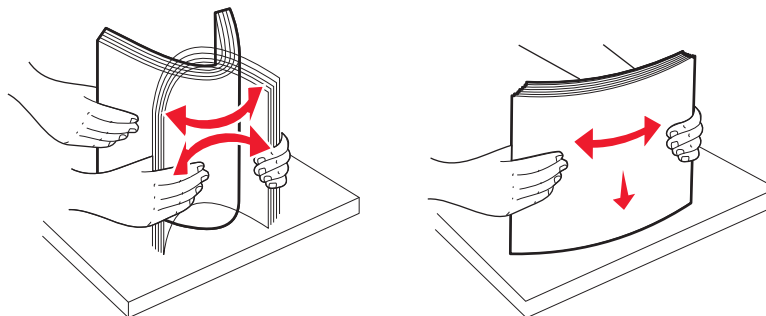


3 לחץ על מכוון האורך ולאחר מכן הסט אותו למיקום הנכון עבור גודל הנייר שאתה טוען.

הערה: למוביל האורך יש מנגנון נעילה. לפתיחת הנעילה, הסט כלפי מטה את הלחצן שבחלקו העליון של מכוון האורך. לנעילה, הסט את הלחצן כלפי מעלה לאחר בחירת האורך.



4 כופף מעט את גיליונות הנייר קדימה ואחורה כדי לשחררם. אל תקפל את הנייר ואל תקמט אותו. ישר את הקצוות על משטח ישר.

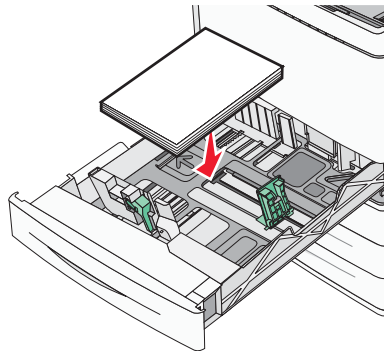


5 טען את ערימת הנייר כאשר הצד המומלץ להדפסה פונה כלפי מעלה.

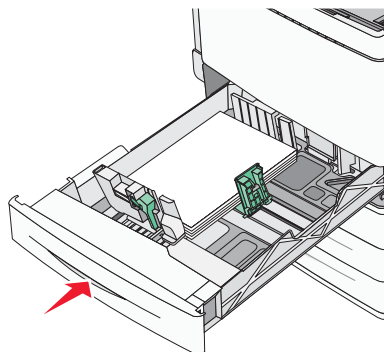
### הערות:

- בהדפסה דו-צדדית, הנח את הצד שמיועד להדפסה עם הפנים כלפי מטה.
- הנח נייר מחורר מראש כאשר החורים פונים לכיוון חזית המגש.
- הנח נייר מכתבים כאשר הכותרת בצד שמאל של המגש.
- ודא שהנייר נמצא מתחת לקו המילוי המקסימלי שנמצא בשולי מגש הנייר.

**אזהרה-נזק אפשרי:** טעינת יתר של המגש עלולה לגרום לחסימות נייר ואף לנזק למדפסת.



**6** הכנס את המגש.



**7** בלוח הבקרה של המדפסת, ודא את הגדרות גודל הנייר וסוג הנייר עבור המגש בהתבסס על הנייר שטענת.

## הגדרת גודל וסוג הנייר

קיימת חישה אוטומטית של ההגדרה **גודל נייר** בהתאם למיקום של מכווני הנייר בכל מגש, למעט המזין הרב-תכליתי. יש לקבוע ידנית את ההגדרה **גודל נייר** עבור המזין הרב-תכליתי בתפריט **גודל נייר**. יש לקבוע ידנית את ההגדרה **סוג נייר** עבור כל המגשים שאינם מכילים נייר רגיל.

במסך הבית, נווט אל:

☰ < **תפריט נייר** < **גודל/סוג נייר** < בחר מגש < בחר את גודל או סוג הנייר < ✓

ברירת המחדל של היצרן עבור **סוג נייר** היא נייר רגיל.