

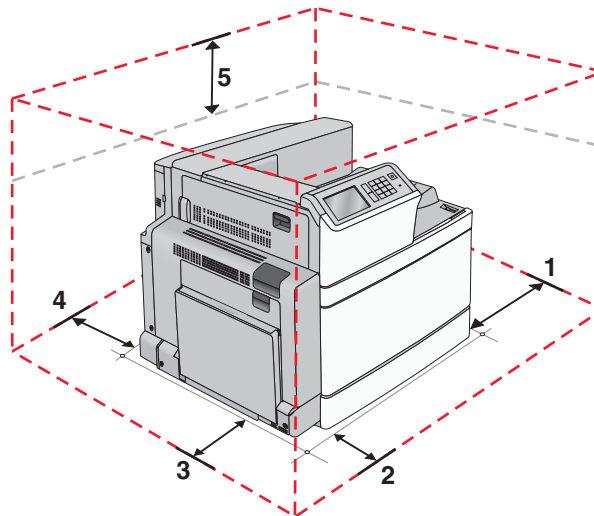
Elhelyezési útmutató

A nyomtató helyének kiválasztása

⚠ VIGYÁZAT! SÉRÜLÉSVESZÉLY: A nyomtató tömege több mint 18 kg, ezért biztonságos megemeléséhez legalább két ember szükséges.

A nyomtató helyének kiválasztásakor hagyjon elég helyet a tálcák, fedelek és ajtók kinyitásához. Ha kiegészítőket akar telepíteni, akkor hagyjon ezeknek is elegendő helyet. Fontos:

- A nyomtatót megfelelően földelt és könnyen hozzáférhető konnektor közelében helyezze el.
- Győződjön meg róla, hogy a helység megfelel az ASHRAE 62 szabvány vagy a CEN Technical Committee 156 szabvány legutolsó verziójának.
- A nyomtatót egy sima, szilárd és stabil felületre helyezze.
- A nyomtatót:
 - Tartsa távol a légkondicionálók, fűtőtestek vagy ventilátorok közvetlen légmozgásától.
 - Ne tegye ki közvetlen napfénynek, túlzott nedvességnek vagy hőmérsékletingadozásnak.
 - Tartsa tisztán, szárazon és pormentesen.
- A megfelelő szellőzés érdekében tartsa be a következő javasolt távolságokat:



1	100 mm (4 hüvelyk)
2	610 mm (24 hüvelyk)
3	385 mm (24 hüvelyk)
4	100 mm (4 hüvelyk)
5	100 mm (4 hüvelyk)

A nyomtató áthelyezése más helyre

A nyomtató és a kiegészítők a következő óvintézkedések betartásával helyezhetők át más helyre biztonságosan:

- A nyomtató mozgatására használt kocsinak elegendő rakfelülettel kell rendelkeznie a nyomtató teljes alapterületéhez. A kiegészítők mozgatására használt kocsinak elegendő rakfelülettel kell rendelkeznie a kiegészítők teljes méretéhez.
- Tartsa a nyomtatót függőlegesen.

- Óvakodjon az rázkódással járó mozgástól.

A nyomtató szállítása

A nyomtató szállításakor használja az eredeti csomagolást, vagy szerezzen be egy áthelyezési készletet a beszerzés helyéről.