

Nyomtatási útmutató

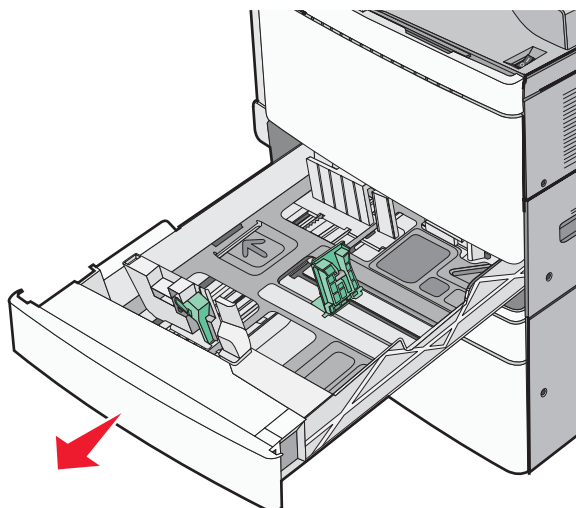
Hozza ki a lehető legtöbbet a nyomtatóból azáltal, hogy megfelelően tölti fel a tálcákat és állítja be a hordozótípusokat és -méreteket.

A normál vagy kiegészítő 520 lapos tálca betöltése

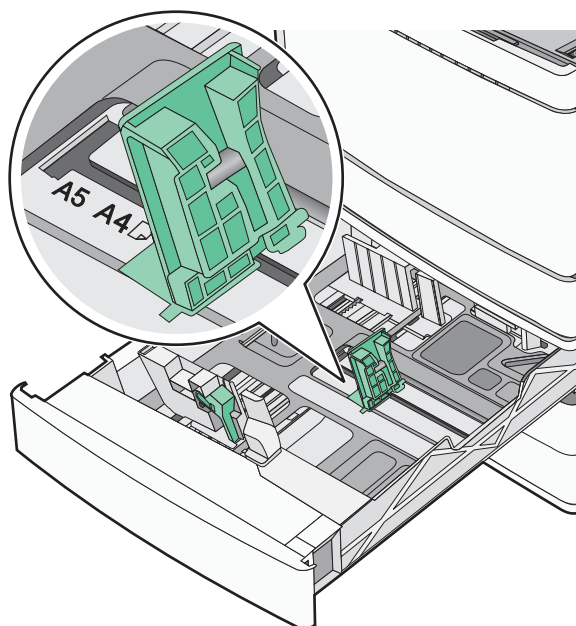
A nyomtató egy normál 520 lapos tálcával (1. tálca) rendelkezik, és lehet még egy vagy több kiegészítő 520 lapos tálcája. Minden 520 lapos tálca ugyanazokat a papírméreteket és -típusokat támogatja.

⚠ VIGYÁZAT! SÉRÜLÉSVESZÉLY: A berendezés stabilitásvesztésének elkerülése érdekében minden egyes papírfiókba, illetve tálcába külön-külön töltsse be a papírt. A többi fiókot és tálcát tartsa csukva, amíg szüksége nincs rájuk.

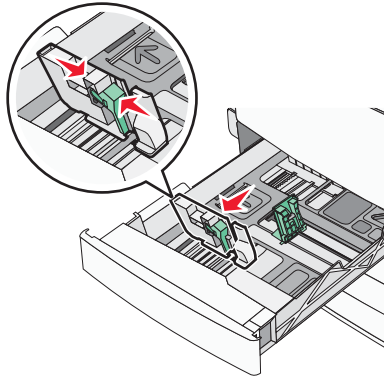
1 Húzza ki a tálcát.



Segítségként használja a tálca alján található méretjelzőket. Ezeknek a méretjelzőknek a segítségével beállíthatja a hossz- és szélvezetőket.

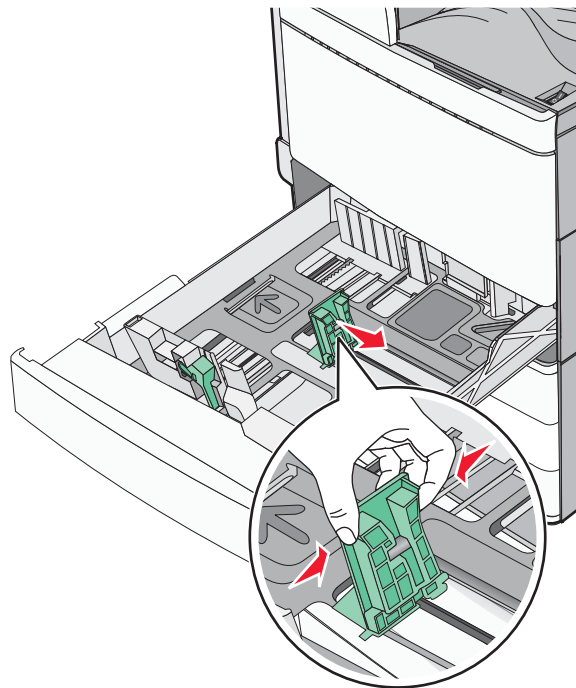


- 2 Nyomja össze a papírszélesség-vezetőket, majd csúsztassa azokat a megfelelő pozícióba a betöltött papírmérethez.

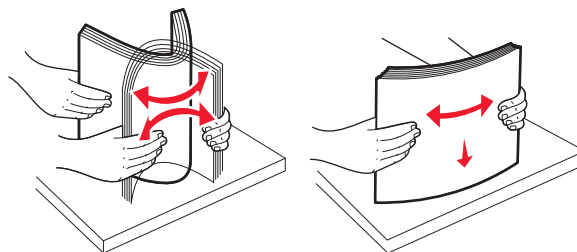


- 3 Nyomja össze a papírhosszúság-vezetőket, majd csúsztassa azokat a megfelelő pozícióba a betöltött papírmérethez.

Megjegyzés: A papírhosszúság-vezető rendelkezik egy zároló eszközzel. A nyitáshoz csúsztassa lefelé a papírhosszúság-vezető tetején található gombot. A zárásához csúsztassa felfelé a gombot, miután kiválasztotta a hosszúságot.



- 4 Hajlítsa meg párszor a papírköteget, hogy a papírlapok ne tapadjanak össze. Ne hajtsa meg, és ne gyűrje össze a papírt. Egyenesítse ki a köteg szélét egy egyenes felületen.

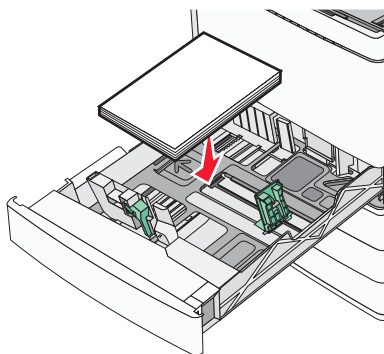


- 5 Töltse be a papírköteget a javasolt nyomtatási oldallal felfelé.

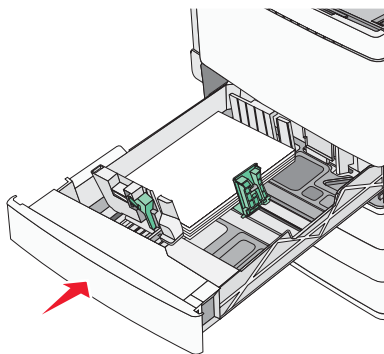
Megjegyzések:

- Kétoldalas nyomtatáshoz nyomtatandó oldallal lefelé helyezze be.
- Előlyukasztott papírt úgy helyezzen be, hogy a lyukak a tálca eleje felé essenek.
- Fejléces papírt úgy helyezzen be, hogy a fejléc a tálca bal oldala felé legyen.
- Ellenőrizze, hogy a papírszint a papírtálca szélén jelzett maximális feltöltési jel alatt legyen.

Vigyázat - sérülésveszély: A tálca túltöltése papírelakadást és a nyomtató esetleges károsodását okozhatja.



6 Helyezze be a tálcat.





7 A nyomtató vezérlőpultján ellenőrizze a tálca Papírméret és Papírtípus beállítását a betöltött papír alapján.

A papírméret és papírtípus beállítása

A Papírméret beállítást a készülék automatikusan érzékeli az egyes tálcák papírvezetőinek a helyzete alapján, kivéve a többcélú adagoló esetében. A többcélú adagolóra vonatkozó Papírméret beállítást kézzel kell megadni a Papírméret menüben. A Papírméret beállítást kézzel kell megadni minden olyan tálca esetében, amely nem normál papírt tartalmaz.

Lépjen a kezdőképernyőről a következő elemhez:

 > **Papír menü** > **Papír méret/típus** > válasszon ki egy tálcat > válassza ki a papírméretet vagy -típust > 

A gyári alapértelmezett Papírtípus beállítás a Normál papír.