

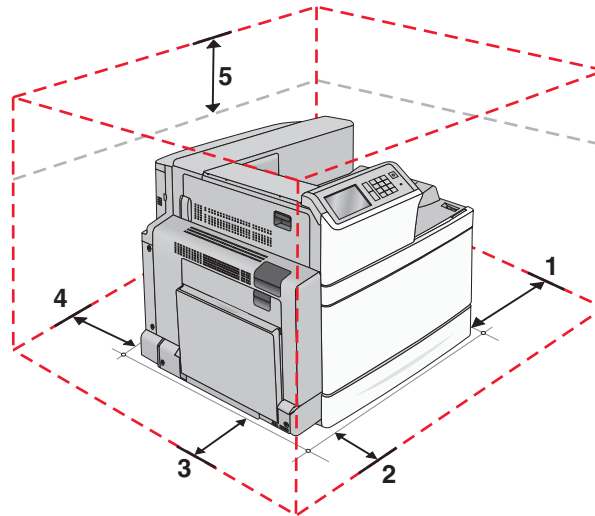
이동 설명서

프린터 위치 선택

⚠ 주의—부상 위험: 프린터 무게는 18 kg(40 lb) 이상이므로 안전하게 들려면 2명 이상의 숙련된 인원이 있어야 합니다.

프린터 위치를 선택할 때에는 급지대, 커버 및 덮개가 열리도록 충분한 공간을 확보합니다. 옵션 장치를 설치할 예정이라면 이를 위한 공간도 충분히 확보합니다. 다음을 주의하십시오.

- 프린터를 올바르게 접지되고 쉽게 접근 가능한 전기 콘센트 가까이에 설치합니다.
- 실내의 공기 흐름이 ASHRAE 62 표준 또는 CEN Technical Committee 156 표준의 최신 버전을 충족하는지 확인합니다.
- 평평하고 단단하며 안정적인 공간에 설치합니다.
- 프린터는 다음과 같이 유지 관리하십시오.
 - 냉난방 장치 또는 송풍기의 바람이 직접적으로 닿지 않도록 합니다.
 - 직사광선, 극심한 습기 또는 온도 변화의 영향을 받지 않도록 합니다.
 - 깨끗하게 관리하며 물기가 닿거나 먼지가 쌓이지 않게 합니다.
- 환기가 잘 되도록 프린터 주변에 다음과 같은 권장 공간을 확보합니다.



1	100 mm(4 인치)
2	610 mm(24 인치)
3	385 mm(24 인치)
4	100 mm(4 인치)
5	100 mm(4 인치)

프린터를 다른 곳으로 이동

프린터와 옵션 장치를 안전하게 다른 곳으로 옮길 때에는 다음 주의 사항을 따르십시오.

- 프린터를 옮길 때 수레를 사용하는 경우 프린터를 올려 놓기에 충분히 큰 수레를 사용하십시오. 옵션 장치를 옮길 때 수레를 사용하는 경우 옵션 장치를 올려 놓기에 충분히 큰 수레를 사용하십시오.
- 프린터를 눕히지 마십시오.

- 이동 중에 심하게 흔들리지 않도록 하십시오.

프린터 운송

프린터를 운송하려는 경우 원래의 포장을 사용하거나 구매처에 운송용 키트를 요청하십시오.